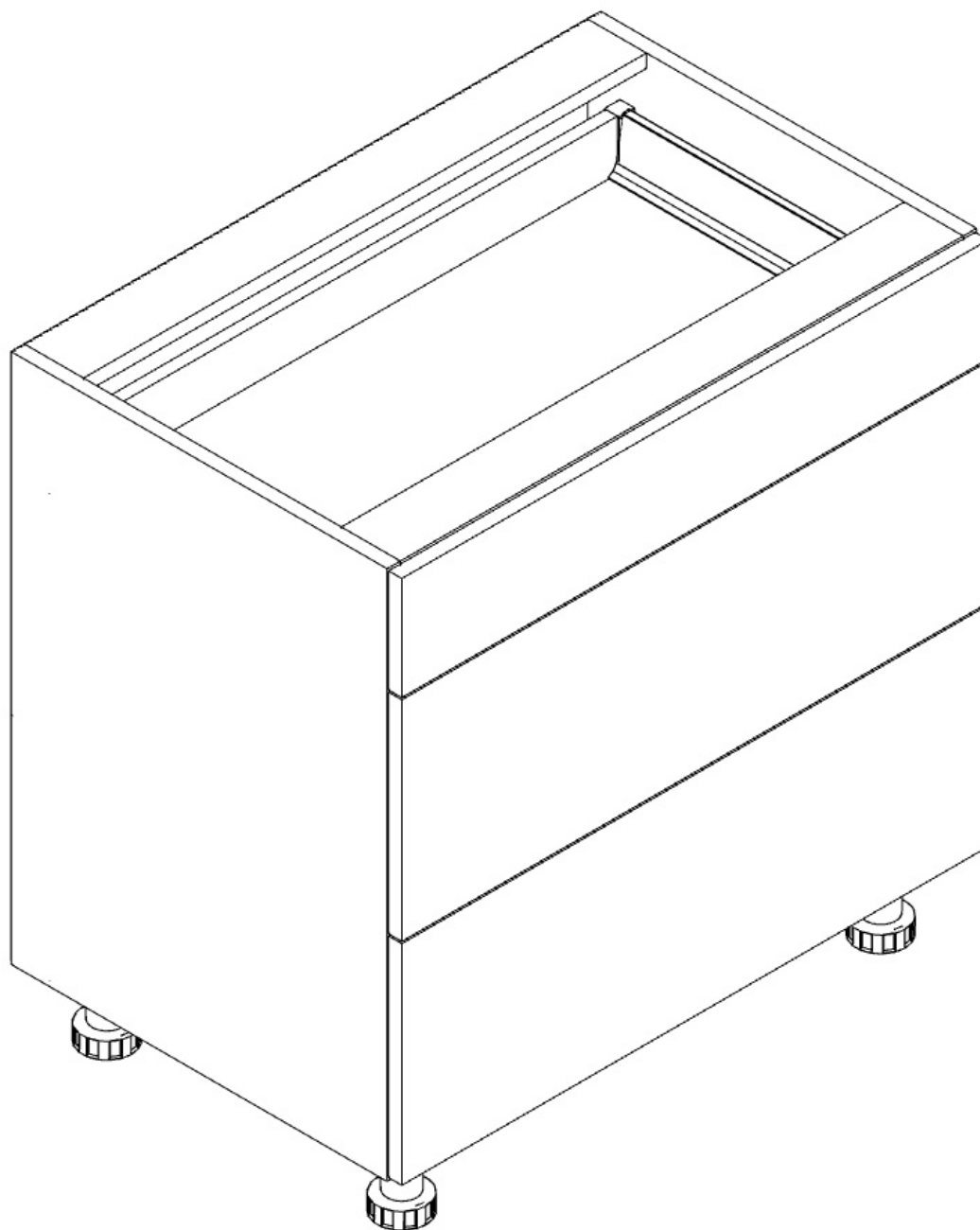


INSTRUKCJA MONTAŻU

Szuflady 1-2 | DS11



Szerokość: 800mm

Wysokość: 720mm

Głębokość: 510mm



UWAGA! PRZED PRZYSTAPIENIEM DO MONTAŻU NALEŻY ZAPOZNAĆ SIĘ Z INSTRUKCJĄ.

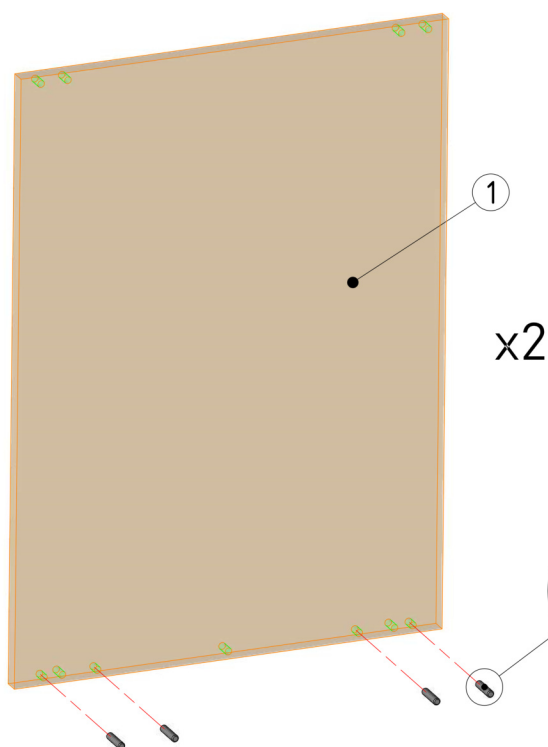
1. Przed przystąpieniem do montażu należy sprawdzić zawartość zamówienia pod względem ilościowym i jakościowym. W przypadku wystąpienia braków, bądź uszkodzeń materiałów należy je zgłosić producentowi.
2. Montaż mebla należy wykonywać na płaskiej, suchej i czystej powierzchni.
3. Do motażu mebli należy korzystać wyłącznie z okuć załączonych w zamówieniu.
4. W meblach wykonane są wszystkie potrzebne otwory montażowe, wykonywanie otworów samodzielnie zabiera klientowi prawo do reklamacji.
5. Należy sprawdzić, czy w otworach montażowych nie znajdują się wióry, jeśli takowe są, należy je bezzwłocznie usunąć.
6. Po złożeniu i zamontowaniu wszystkich szafek, należy wyregulować zawiasy, siłowniki, prowadnice szuflad, w celu uzyskania właściwych efektów oraz zapobiegnięciu uszkodzeń ww. mechanizmów.

OGÓLNE ZASADY UŻYTKOWANIA ORAZ KONSERWACJI MEBLI.

1. Mebel przeznaczony jest do stosowania w pomieszczeniach, w których wilgotność nie przekracza 65%.
2. Mebel nie może być wystawiony na bezpośrednie działanie źródeł ciepła, wody, promieniowania słonecznego.
3. Każdy mebel należy dokładnie wypoziomować w celu eliminacji naprężeń w miejscach łączenia.
4. Elementy wysokie (np. szafy, słupki kuchenne) należy przymocować do ściany za pomocą dołączonych kątowników.
5. W przypadku szafek wiszących należy je przymocować do ściany przy pomocy elementów dołączonych do zamówienia (zawieszka, listwa montażowa). Nie dołączamy elementów, które służą do mocowania listwy do ściany, ze względu na wiele rodzajów ścian.
6. Zalecamy stosowania naszych produktów do czyszczenia i konserwacji mebli. Mebli nie należy czyścić środkami chemicznymi, ze względu na możliwość uszkodzenia powierzchni.

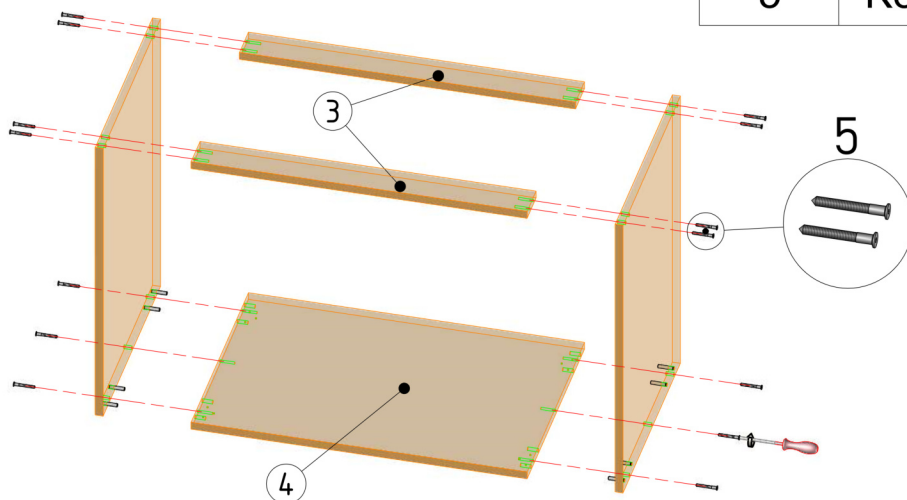
INSTRUKCJA MONTAŻU

KORPUS | PLECY HDF | KONFIRMAT



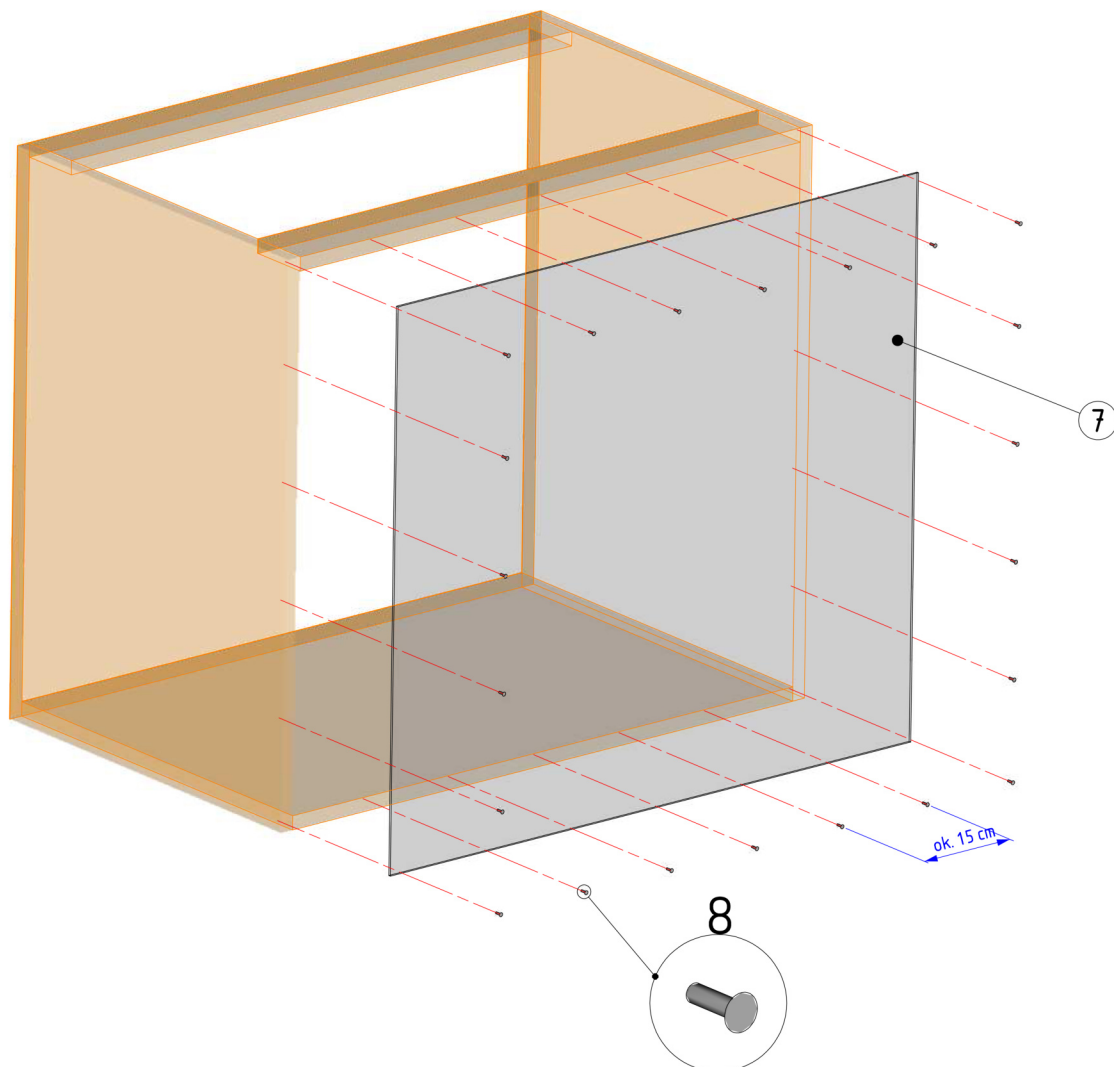
1. Uzbroić bok [1] w kołki drewniane [2].
2. Analogicznie uzbroić drugi bok.
3. Przy pomocy konfirmatów [5] skręcić ze sobą boki, wieńce górne [3] oraz wieńiec dolny [4].

Nr.	Nazwa
1	Bok szafki
2	Kołek drewniany
3	Wieniec górny
4	Wieniec dolny
5	Konfirmat



INSTRUKCJA MONTAŻU

KORPUS | PLECY HDF | KONFIRMAT

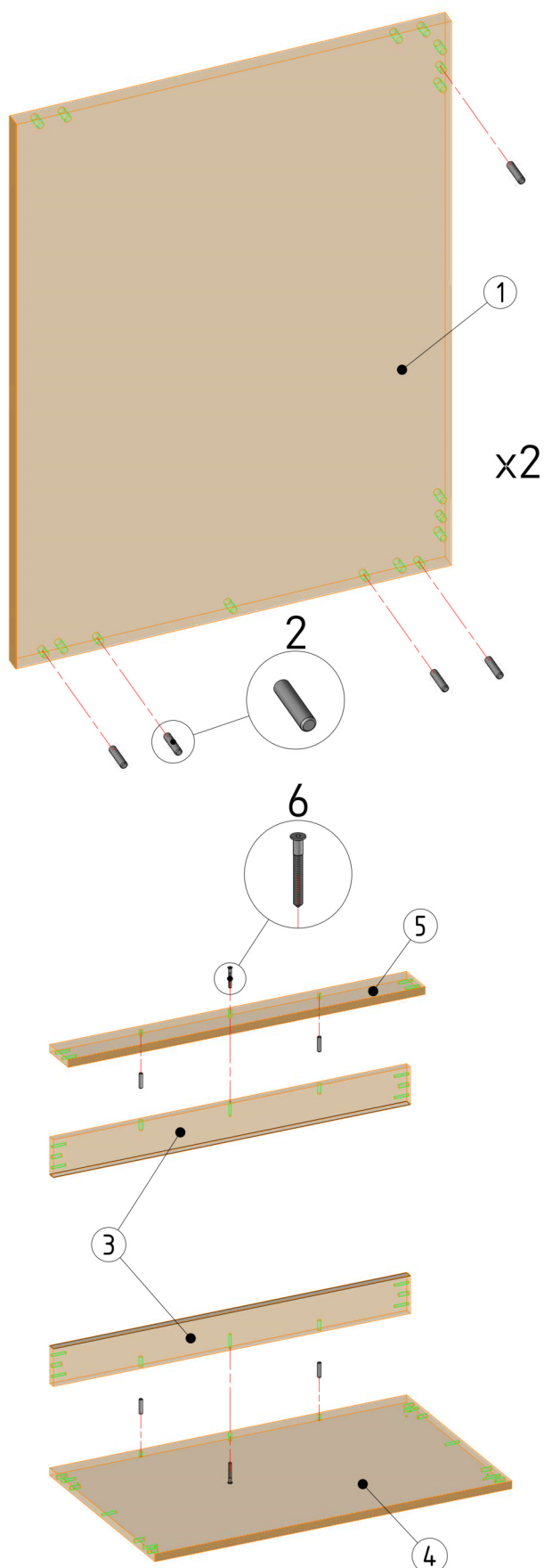


4. Przybić płytę plśniową [7] do tyłu szafki przy pomocy gwoździ [8].
Gwoździe należy przybijać co ok. 15cm

Nr.	Nazwa
6	Płyta plecowa HDF
7	Gwóźdź HDF

INSTRUKCJA MONTAŻU

KORPUS | LISTWA MONTAŻ. | KONFIRMAT



1. Bok szafki [1] uzbroić w kołki drewniane [2] przy pomocy młotka.
2. Analogicznie uzbroić drugi bok szafki.
3. Listwy montażowe [3] skręcić z wieńcem dolnym [4] i wieńcem górnym [5] przy pomocy kołków drewnianych [2] i konfirmatu [6].

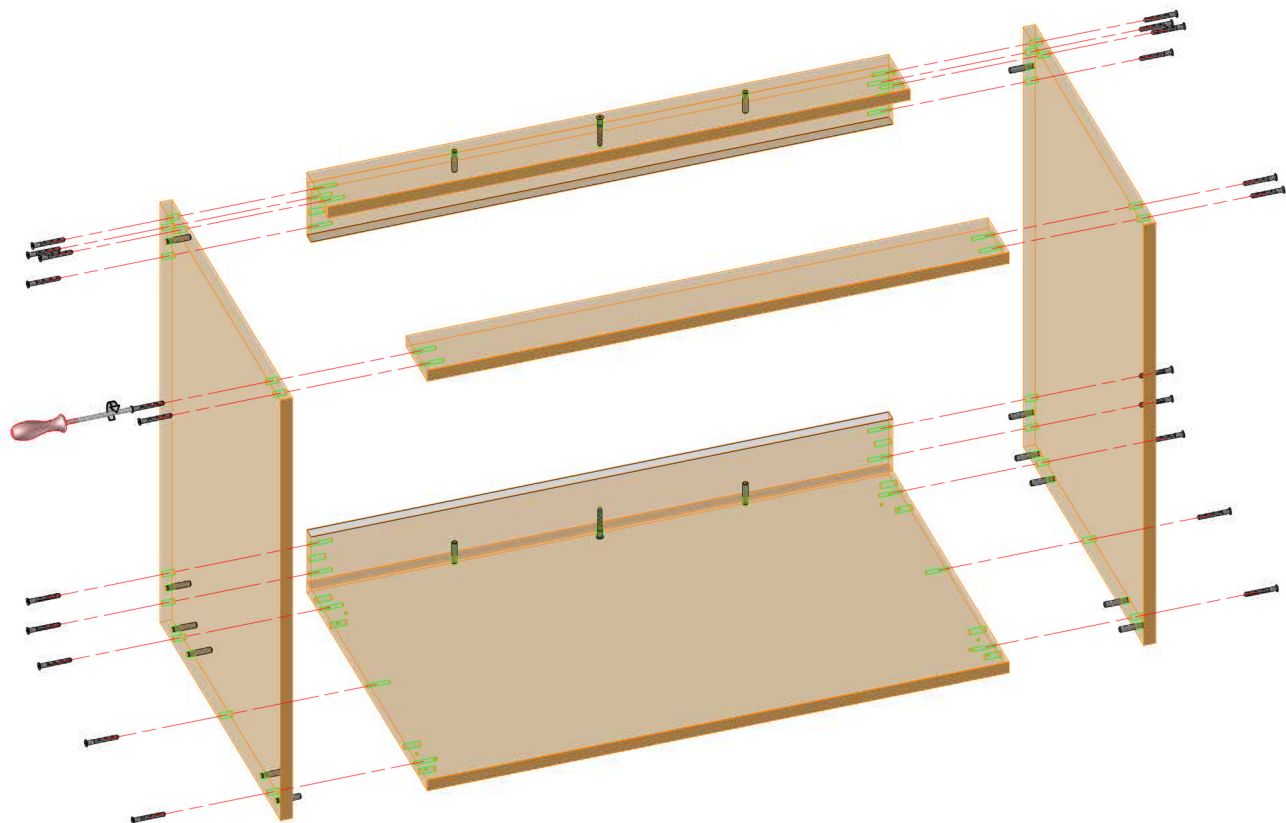
Nr.	Nazwa
1	Bok szafki
2	Kołek drewniany
3	Listwa montażowa
4	Wieniec dolny
5	Wieniec górny
6	Konfirmat

4. Połączyć elementy [1, 3, 4, 5]
za pomocą konfirmatów [6], przy
pomocy śrubokręta.

5. Zamocować stopki kuchenne
za pomocą wkrętów 3.5x16 [8], przy
pomocy śrubokręta.

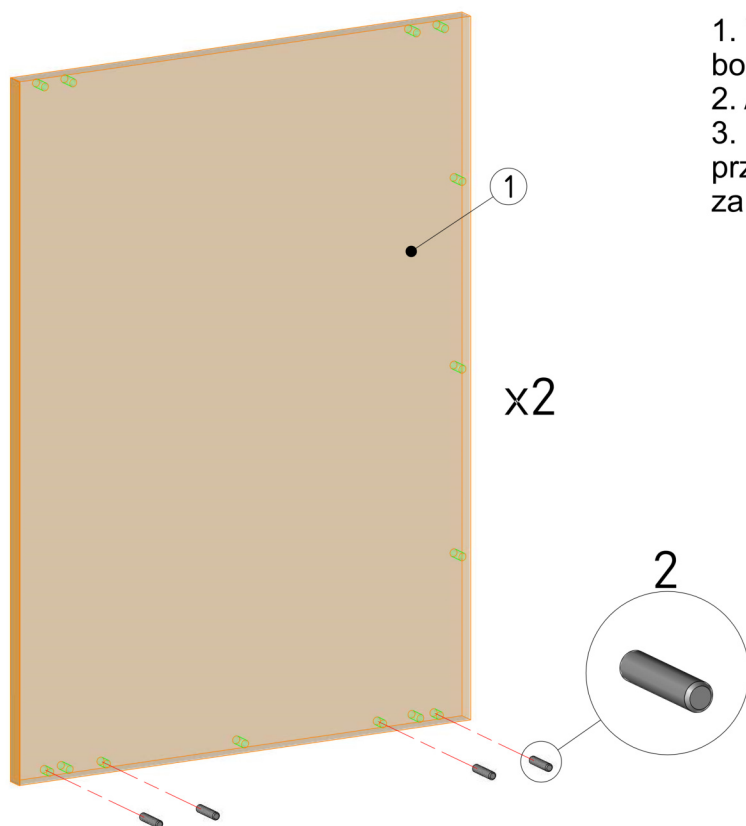
UWAGA!!! Jeden wkręt wypada w boku
szafki, gdzie nie ma otworu.

Należy go wkręcić bezpośrednio w płytę.

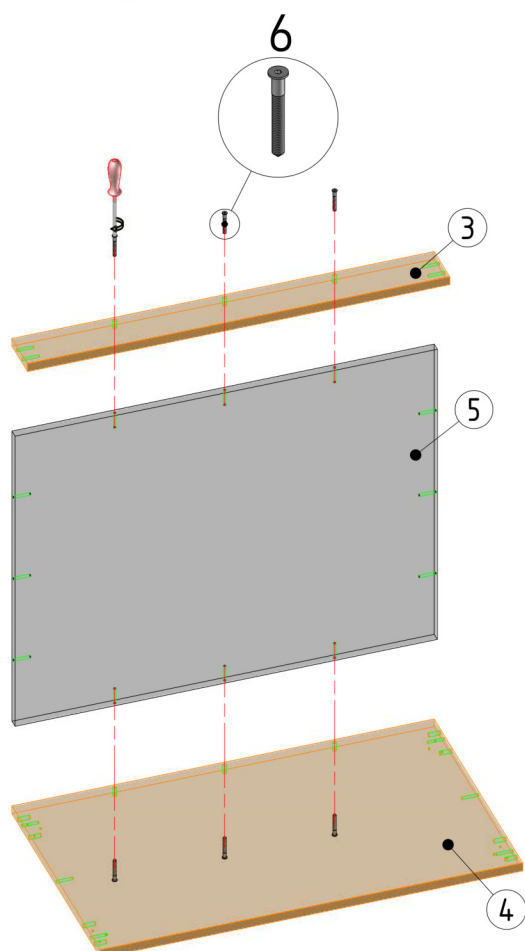


INSTRUKCJA MONTAŻU

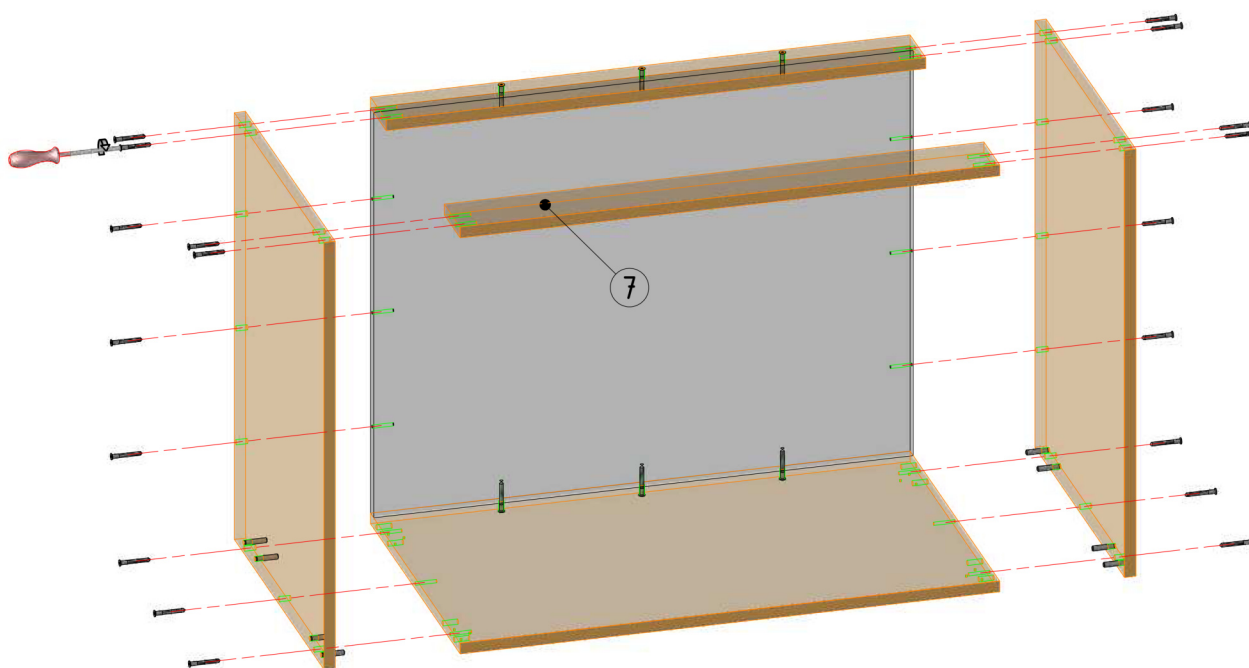
KORPUS | PLECY PŁYTA 18MM | KONFIRMAT



1. Wbić kołki drewniane [2] w bok szafki [1] przy pomocy młotka.
2. Analogicznie uzbroić drugi bok.
3. Połączyć elementy [3, 4, 5] przy pomocy konfirmatów [6] za pomocą śrubokręta.



Nr.	Nazwa
1	Bok szafki
2	Kołek drewniany
3	Wieniec górny
4	Wieniec dolny
5	Płyta tylna
6	Konfirmat

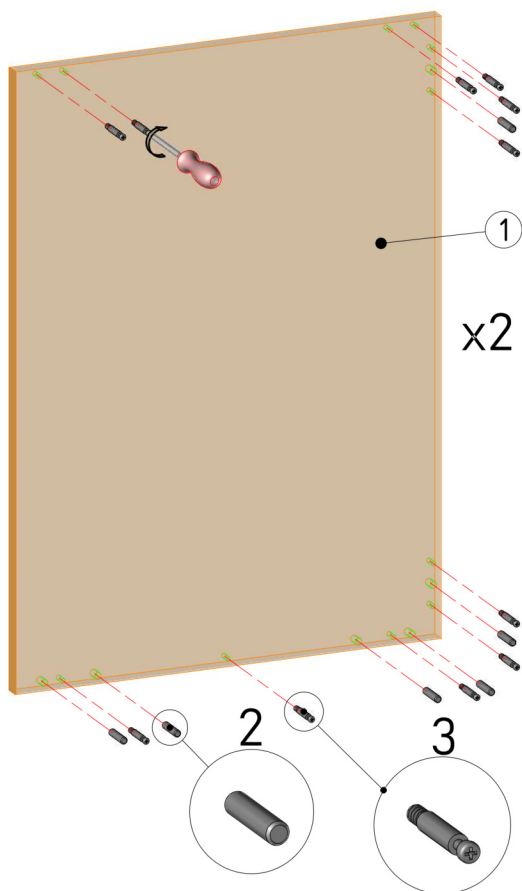


Nr.	Nazwa
7	Wieniec górny

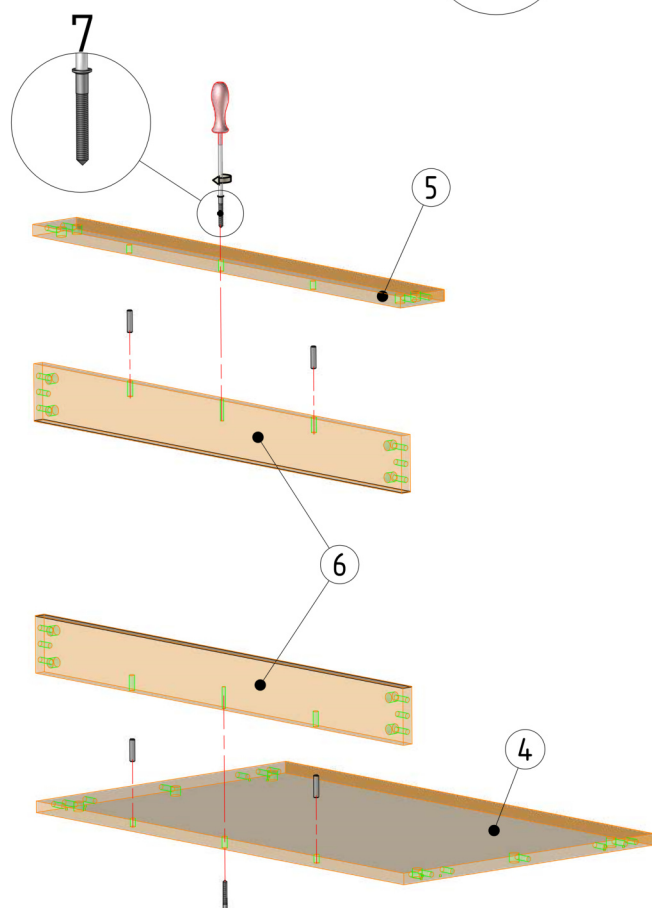
4. Skręcić elementy [1, 3, 4, 5, 7] za pomocą konfirmatów, z użyciem śrubokręta.

INSTRUKCJA MONTAŻU

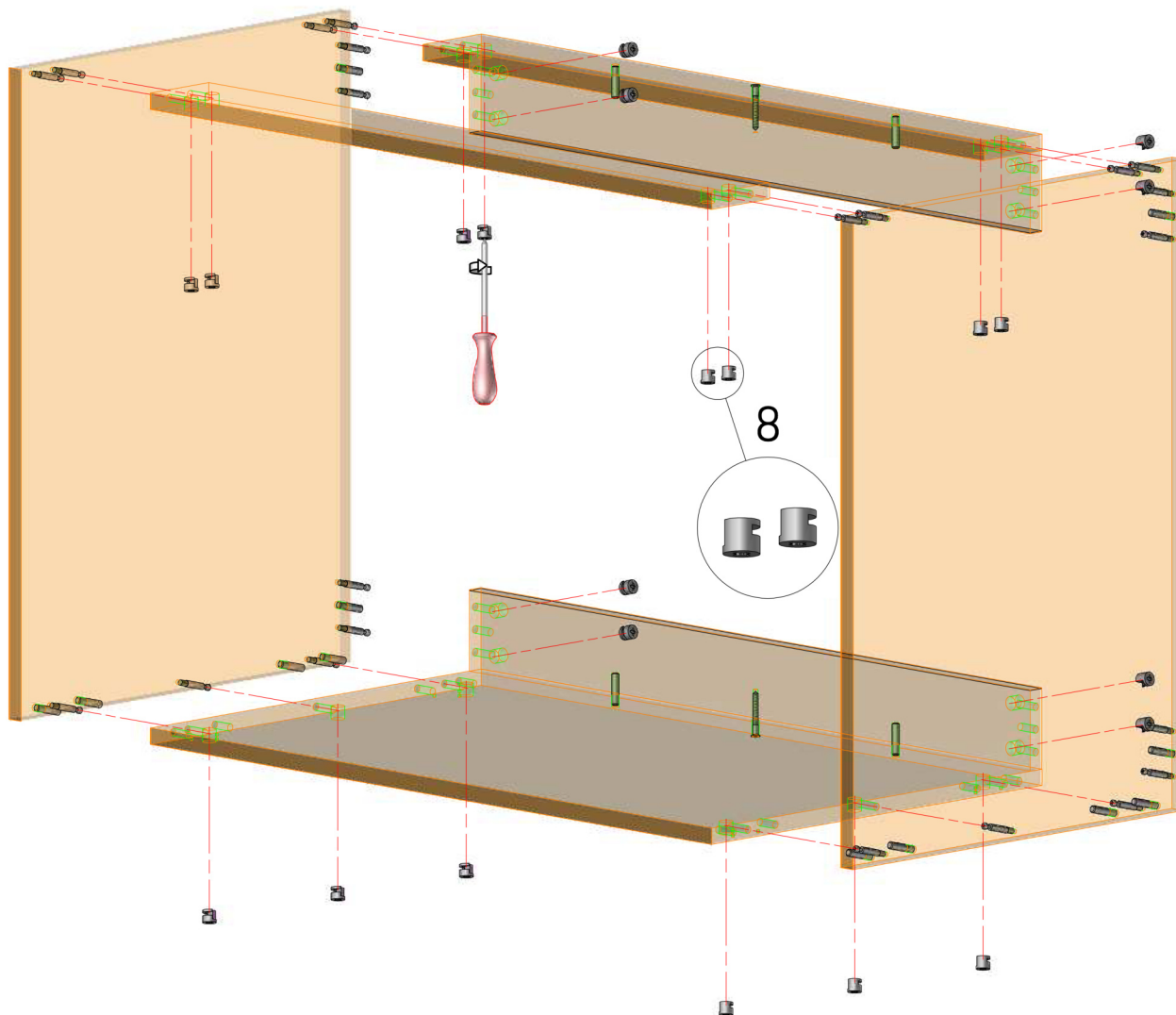
KORPUS | LISTWA MONTAŻ. | MIMOŚRODY



1. W bok szafki [1] wkręcić trzpień mimośrodów [3] przy pomocy śrubokręta.
2. W bok szafki [1] wbić młotkiem kołki drewniane [2].
3. Analogicznie uzbroić drugi bok.
4. Wieniec górny [5] połączyć z listwą montażową [6] za pomocą konfirmatu [7] i kołków drewnianych [2].
5. Wieniec dolny [4] połączyć z listwą montażową [6] za pomocą konfirmatu [7] i kołków drewnianych [2].



Nr.	Nazwa
1	Bok szafki
2	Kołek drewniany
3	Trzpień mimośrodu
4	Wieniec dolny
5	Wieniec górny
6	Listwa montażowa
7	Konfirmat



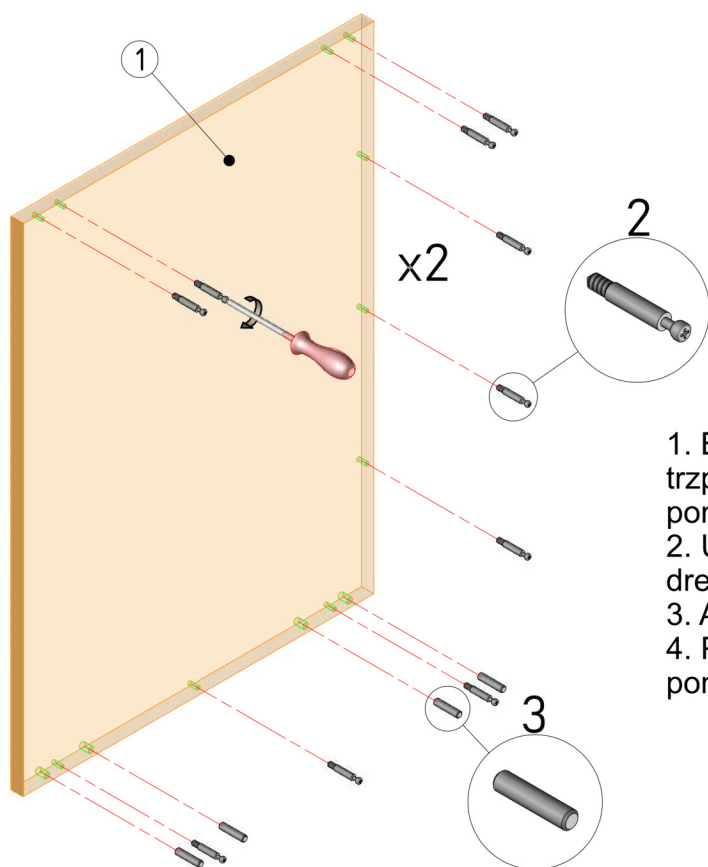
6. Na boki [1], które zostały uzbrojone w trzpień [3] i kołki [2] należy nałożyć wieńce [4, 5] uwczesnie skręcone z listwami [6].

7. W otwory montażowe, gdzie wystaje łebek trzpienia mimośrodowego [3], należy włożyć bęben mimośrodowy [8] i przekręcić zgodnie z ruchem wskazówek zegara przy pomocy śrubokręta.

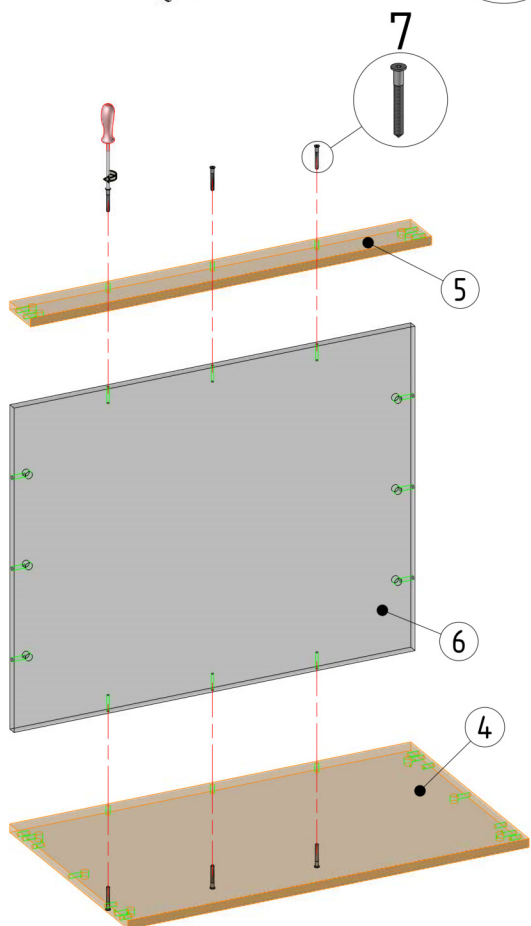
Nr.	Nazwa
8	Bęben mimośrodowy

INSTRUKCJA MONTAŻU

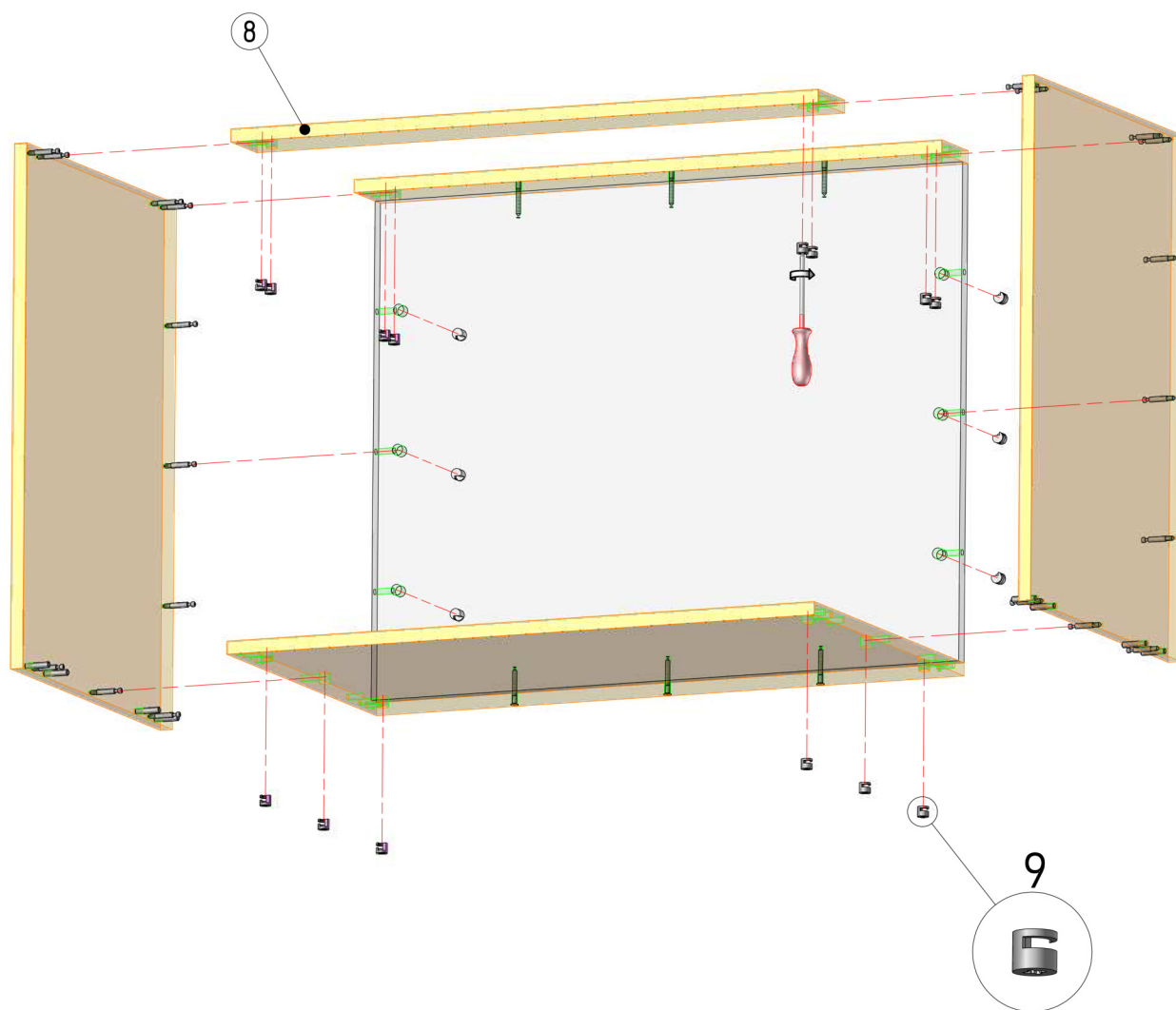
KORPUS | PLECY PŁYTA 18MM | MIMOŚRODY



1. Bok szafki [1] uzbroić w trzpień mimośrodów [2] przy pomocy śrubokręta.
2. Uzbroić bok szafki [1] w kołki drewniane [3] przy pomocy młotka.
3. Analogicznie uzbroić drugi bok szafki.
4. Połączyć elementy [4, 5, 6] przy pomocy konfirmatów [7].



Nr.	Nazwa
1	Bok szafki
2	Trzpień mimośrodu
3	Kołek drewniany
4	Wieniec dolny
5	Wieniec górny
6	Płyta tylna
7	Konfirmat

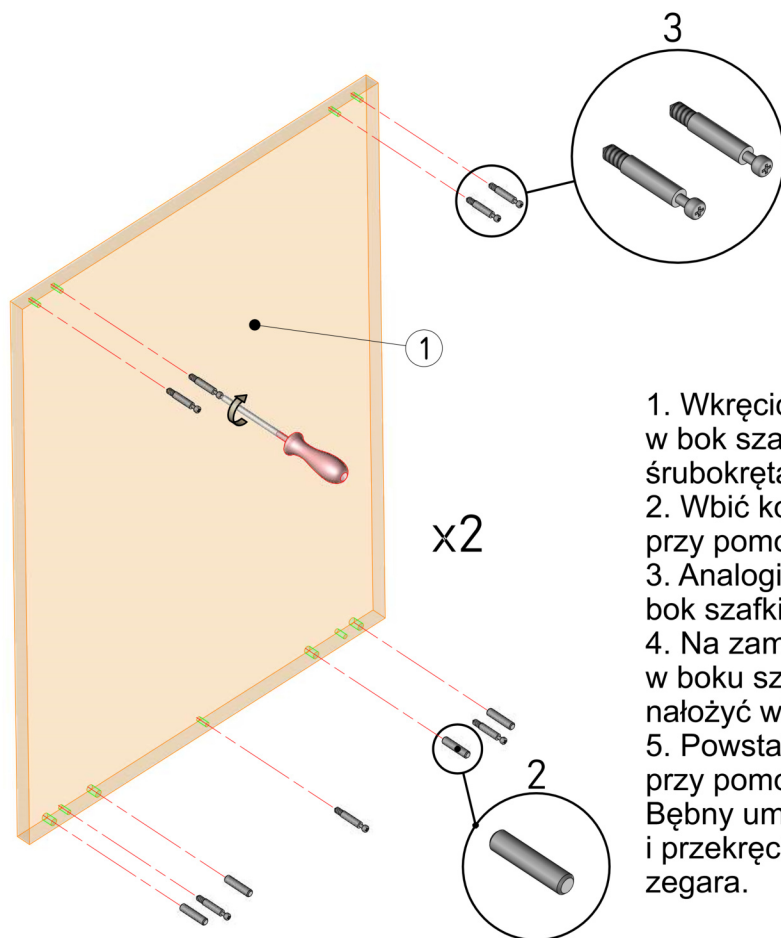


Nr.	Nazwa
8	Wieniec górny
9	Bęben mimośrodowy

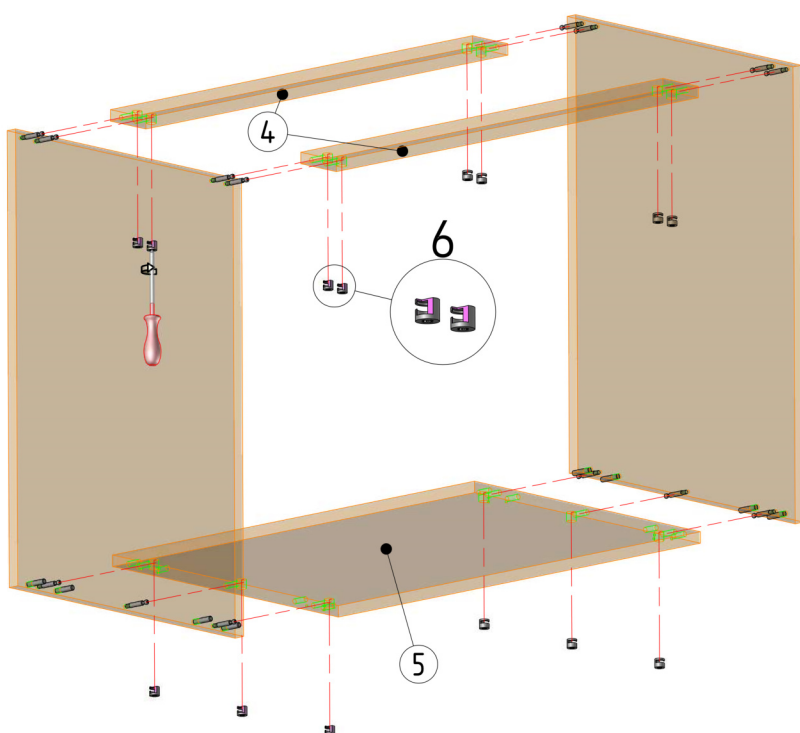
5. Połączyć elementy [1, 4, 5, 6, 8].
 6. Do zabezpieczenia łączenia użyć bębnow mimośrodków [9], należy je umieścić w otworach, gdzie wystaje łebek trzpienia mimośrodu [2] i przekręcić zgodnie z ruchem wskazówek zegara.

INSTRUKCJA MONTAŻU

KORPUS | PLECY HDF | MIMOŚRODY



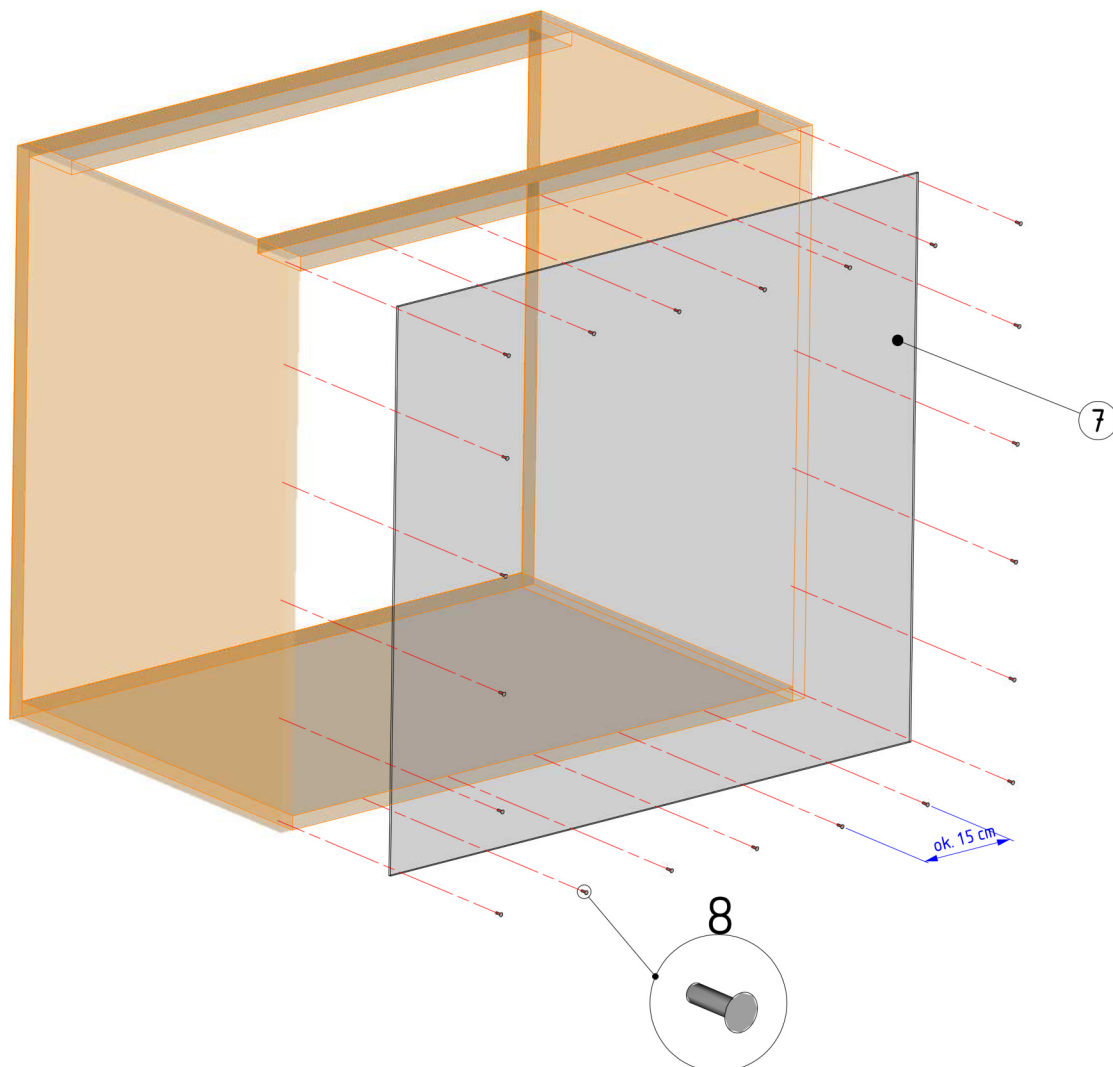
1. Wkręcić trzpień mimośrodów [3] w bok szafki [1] przy pomocy śrubokręta.
2. Wbić kołki drewniane [2] w bok szafki [1] przy pomocy młotka.
3. Analogicznie uzbroić drugi bok szafki.
4. Na zamontowane okucia [2, 3] w boku szafki [1], należy nałożyć wieńce [4, 5].
5. Powstałe łączenia należy spiąć przy pomocy bębnow [6]. Bębny umieścić w otworach i przekręcić zgodnie ze wskazówkami zegara.



Nr.	Nazwa
1	Bok lewy/ prawy
2	Kołek drewniany
3	Trzpień mimośrodu
4	Wieniec górny
5	Wieniec dolny
6	Bęben mimośrodu

INSTRUKCJA MONTAŻU

KORPUS | PLECY HDF | MIMOŚRODY

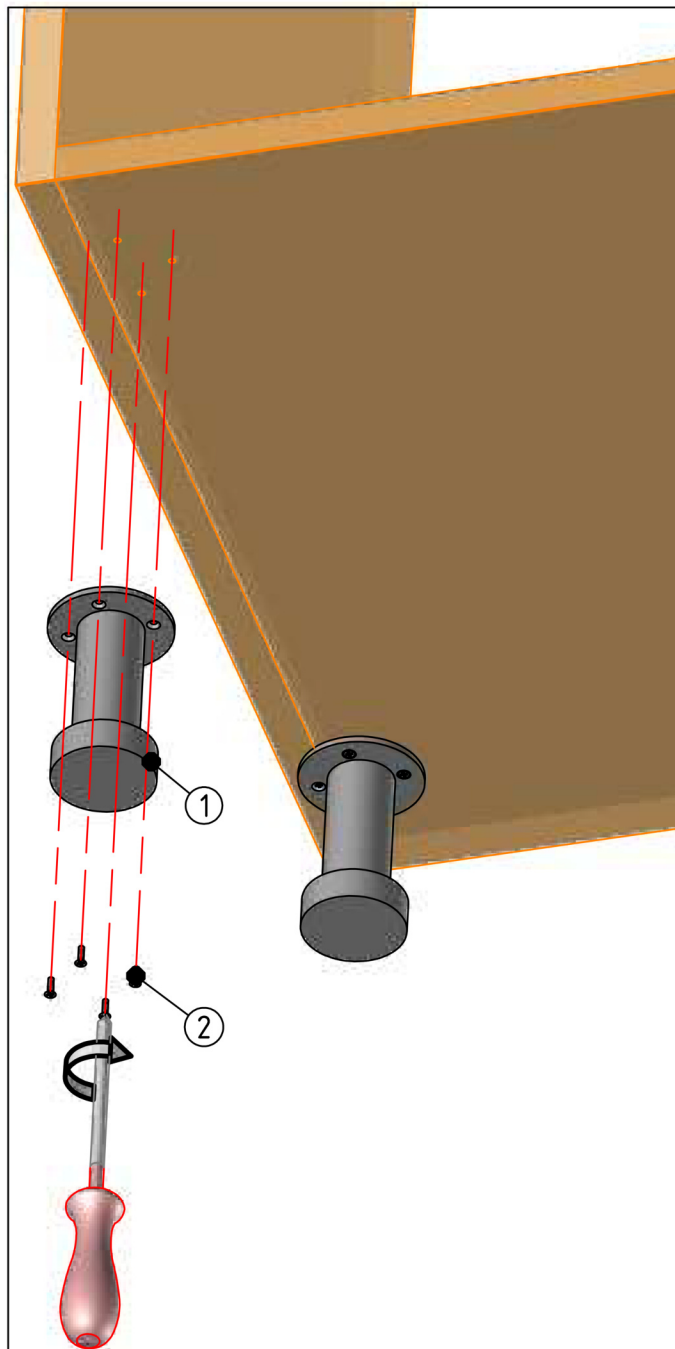


6. Przybić płytę plśniową [7] do tyłu szafki przy pomocy gwoździ [8].
Gwoździe należy przybijać co ok. 15cm

Nr.	Nazwa
7	Płyta plecowa HDF
8	Gwóźdź HDF

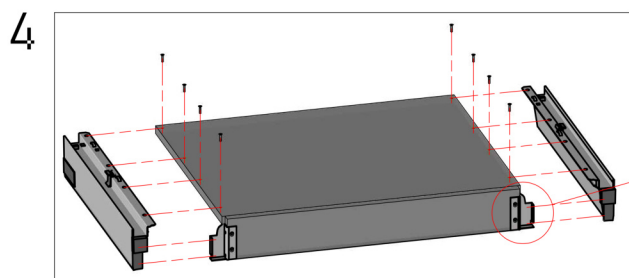
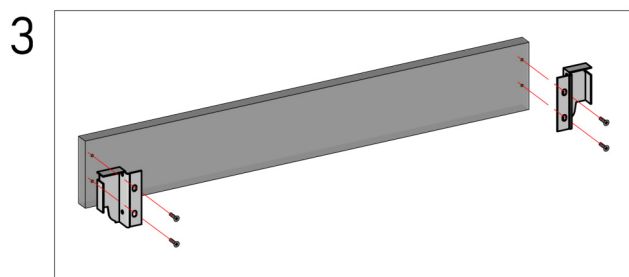
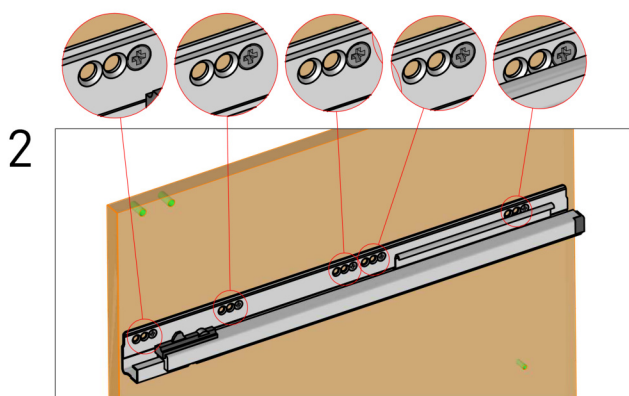
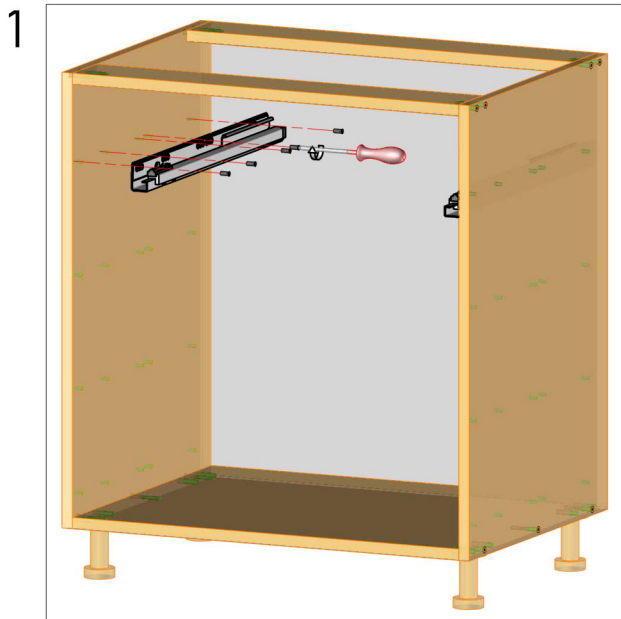
INSTRUKCJA MONTAŻU

MONTAŻ NÓŻKI KUCHENNEJ STANDARDOWEJ



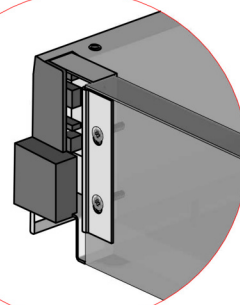
1. Przykręcamy do korpusu stopkę [1] przy pomocy wkrętów 3.5x16 za pomocą śrubokręta. Jeden z wkrętów wypada w boku, gdzie nie ma otworu, należy go wkręcić bezpośrednio w płytę.
2. Regulacja odbywa się poprzez obracanie stopki.

Nr.	Nazwa
1	Stopka standard
2	Wkręt 3.5x16

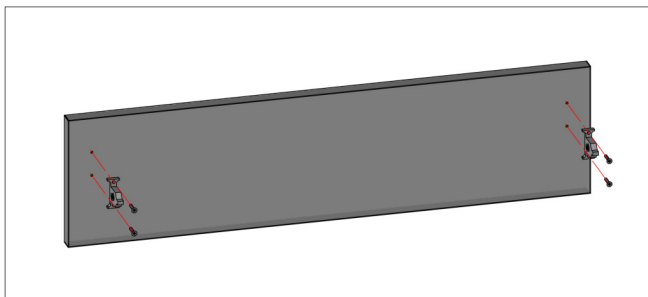


1. Przykręcić prowadnice szuflad do korpusu za pomocą wkrętów EURO 6.3x14.
2. Wskazanie, w które otwory należy wkręcić wkręty.
3. Przykręcić uchwyt ścianki tylnej do ściany tylnej szuflady za pomocą wkrętów 3.5x13.
4. Spiąć boki szuflady ze ścianką tylną, następnie przykręcić boki szuflady do dna szuflady przy pomocy wkrętów 3.5x13.
- 4A. Zbliżenie na sposób łączenia boku szuflady z tyłem szuflady.

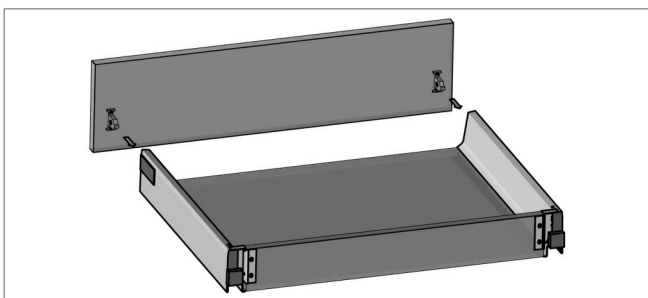
4A



5



6

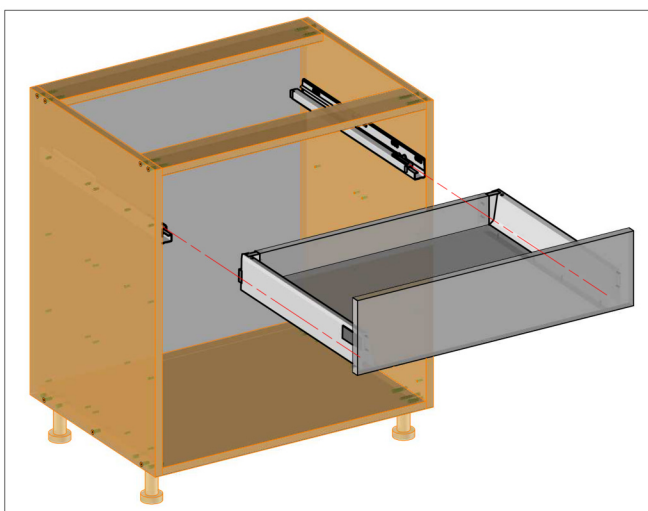


5. Do czoła szuflady przykręcić mocowanie frontu przy pomocy wkrętów 4x20.

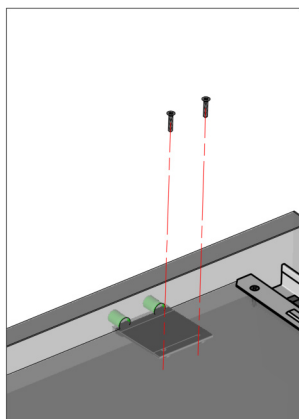
6. Do konstrukcji szuflady wpiąć czoło szuflady.

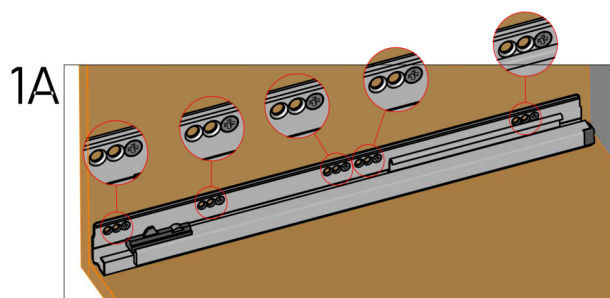
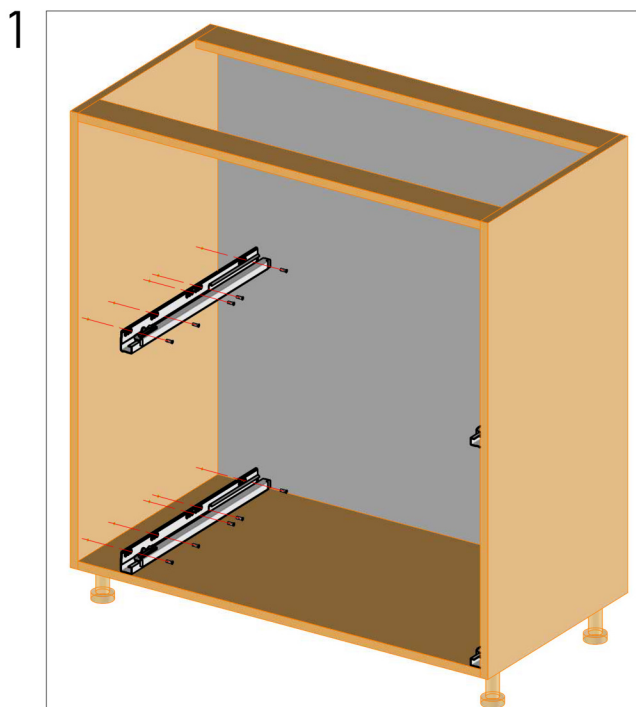
7. Założyć szufladę na prowadnicę.

7

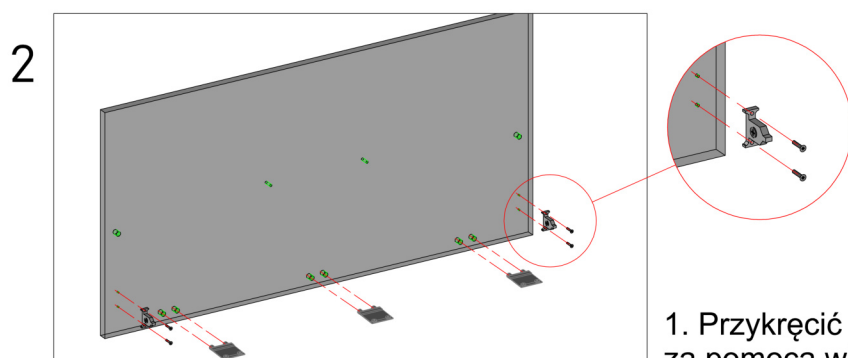


* W przypadku szerokich szafek do zestawu dodawane są stabilizatory frontu, które należy przykręcić do czoła i dna szuflady.



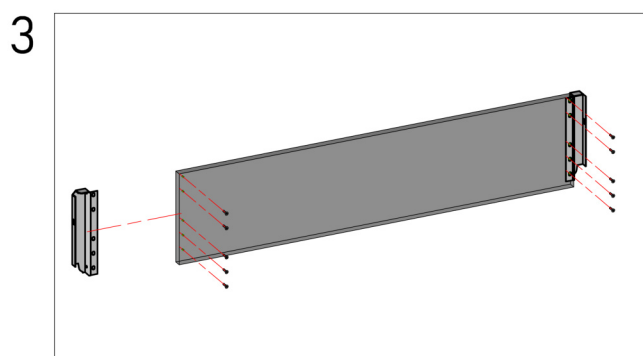


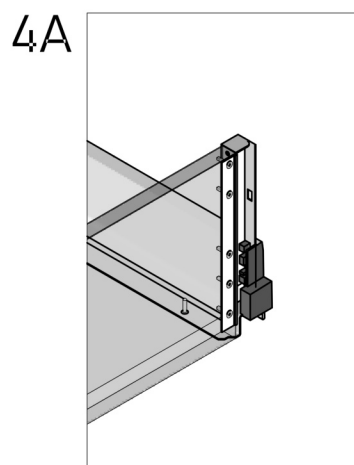
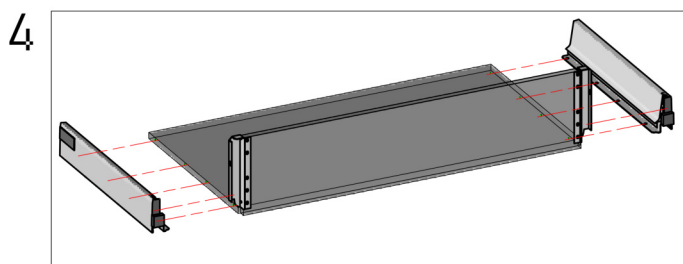
1A. Wizualizacja otworów prowadnicy, w które należy wkręcić wkręty mocujące prowadnicę do korpusu.



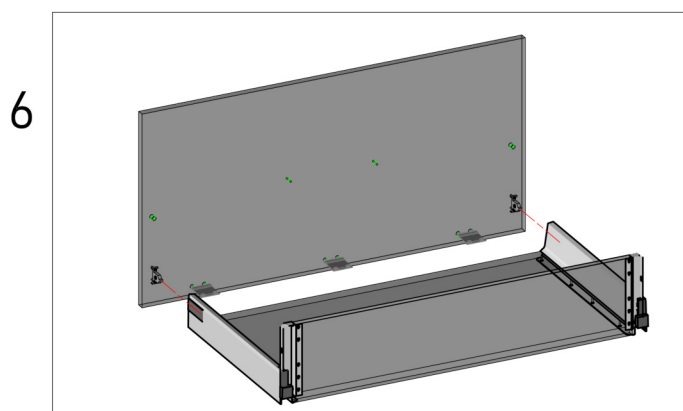
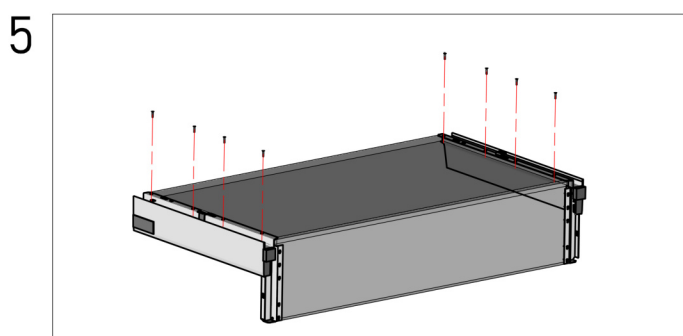
1. Przykręcić prowadnice szuflad do korpusu za pomocą wkrętów EURO 6.3x14.
2. Do czoła szuflady przykręcić mocowanie frontu przy pomocy wkrętów 4x20 oraz stabilizatory frontu wysokiego za pomocą wkrętów fabrycznych, umieszczonych już w stabilizatorze.

UWAGA: W zależności od wymiarów frontu, ilość stabilizatorów może się różnić lub wynieść 0.
3. Do tyłu szuflady przykręcić uchwyt ścianki tylnej przy pomocy wkrętów 3.5x13.

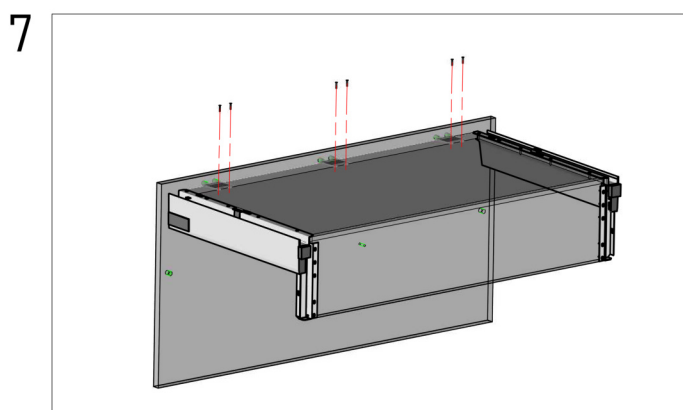


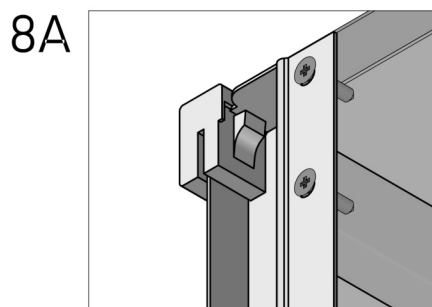
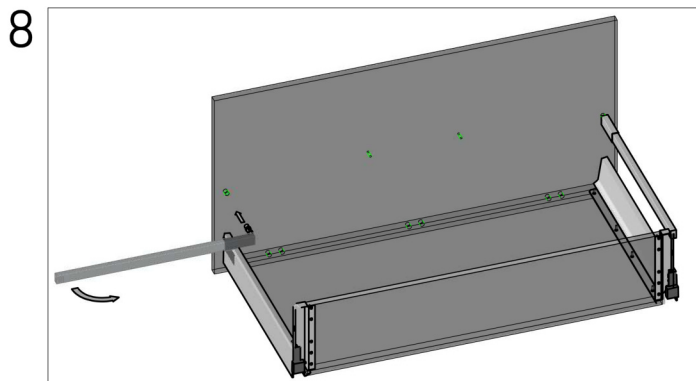


4A. Zbliżenie na łączenie boków ze ścianką tylną szuflady.



4. Boki szuflady spiąć z tyłem szuflady wciskając je na mocowanie ścianki tylnej. Między spięte boki wsunąć dno szuflady.
5. Przykręcić dno szuflady do boków przy użyciu wkrętów 3.5x13.
6. Do konstrukcji przypiąć czoło szuflady. Czoło zatrzaśnie się automatycznie.
7. Przykręcić stabilizatory do dna za pomocą wkrętów 3.5x13.



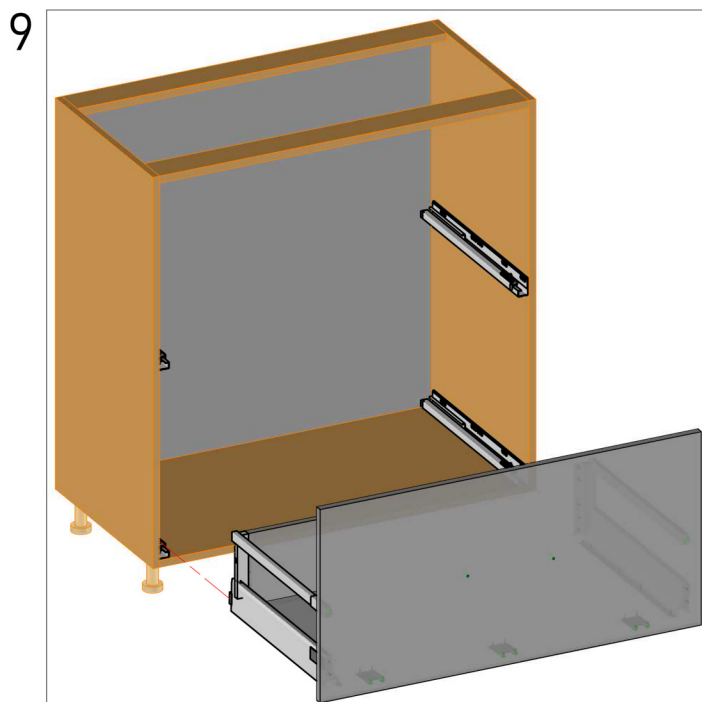


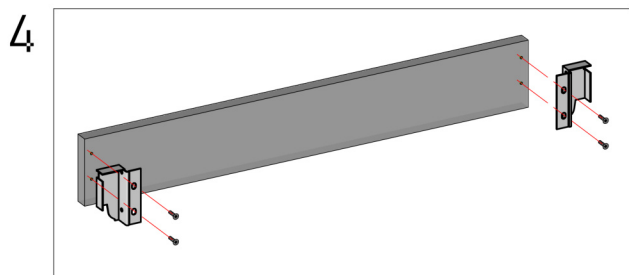
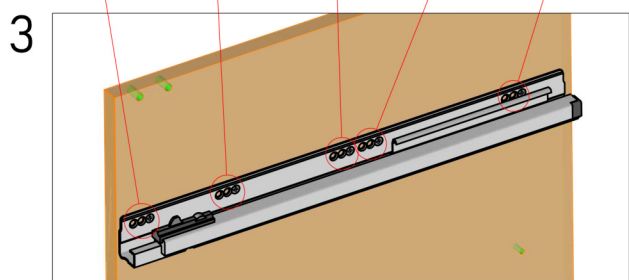
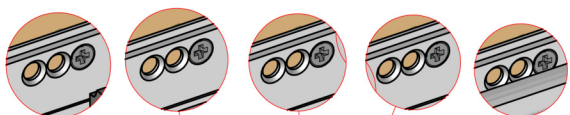
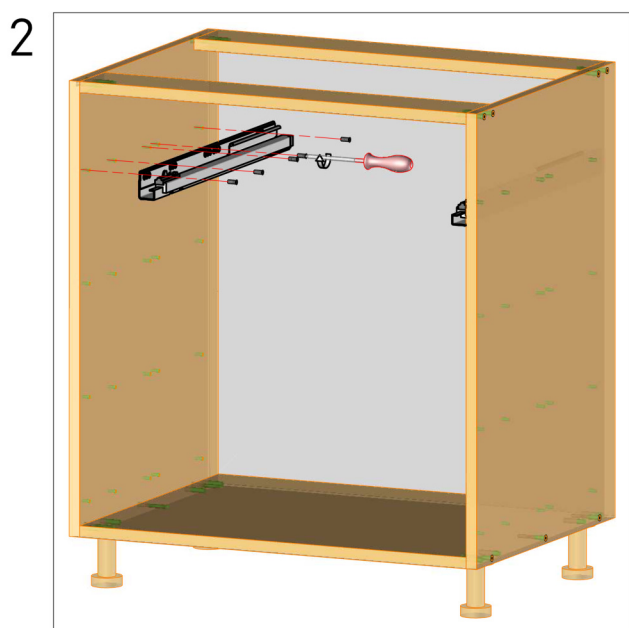
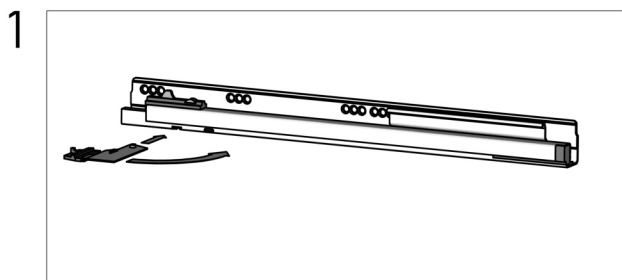
8A. Zbliżenie na sposób łączenia relingu szuflady z tyłem szuflady.

8. Zamocować reling w szufladzie.

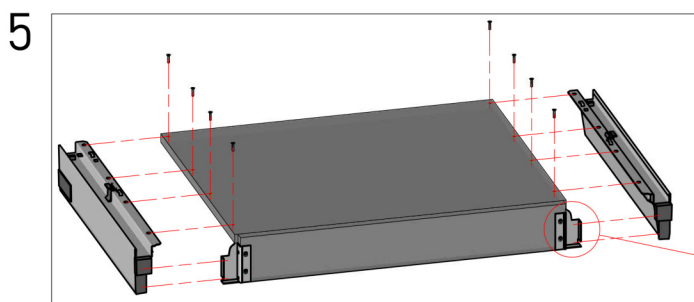
9. Złożoną szufladę kładziemy na wsunięte prowadnice.

Wpychamy szufladę jakbyśmy ją zamykali, aż do zablokowania się szuflady na prowadnicy.

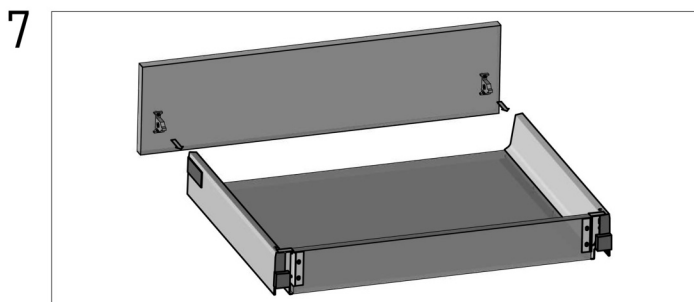
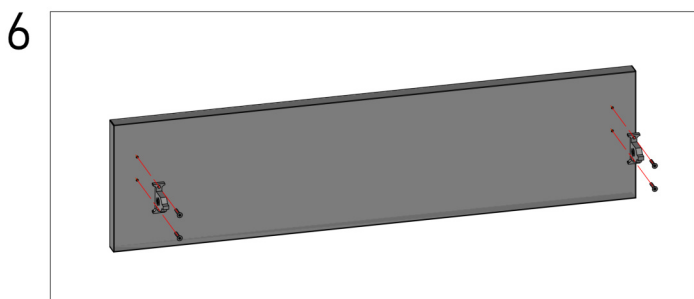
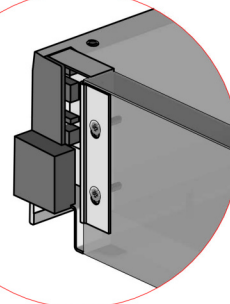




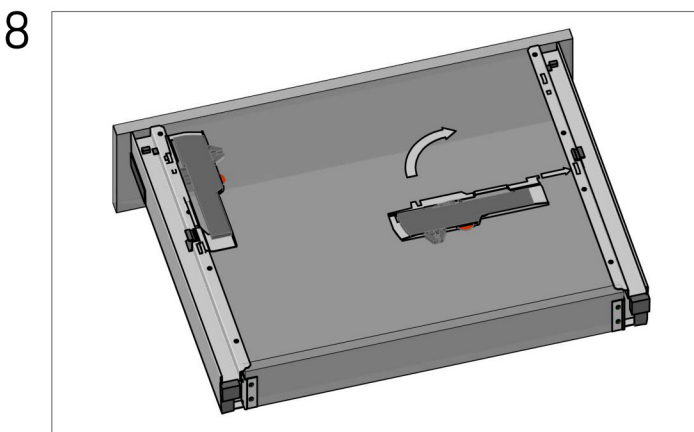
1. Przymocować zabierak do spodu prowadnicy.
2. Przykręcić prowadnice szuflad do korpusu za pomocą wkrętów EURO 6.3x14.
2A. Wskazanie, w które otwory należy wkręcić wkręty.
3. Przykręcić uchwyt ścianki tylnej do ściany tylnej szuflady za pomocą wkrętów 3.5x13.

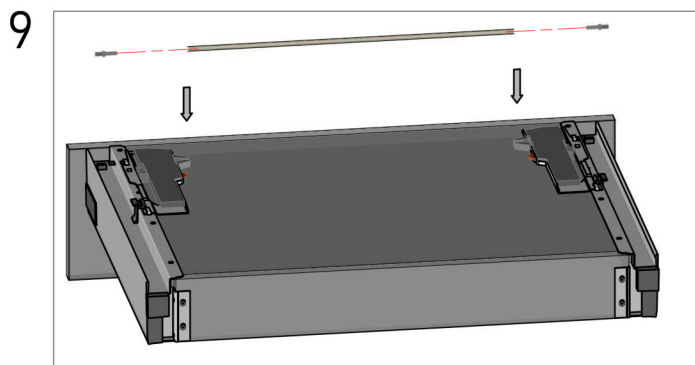


5A

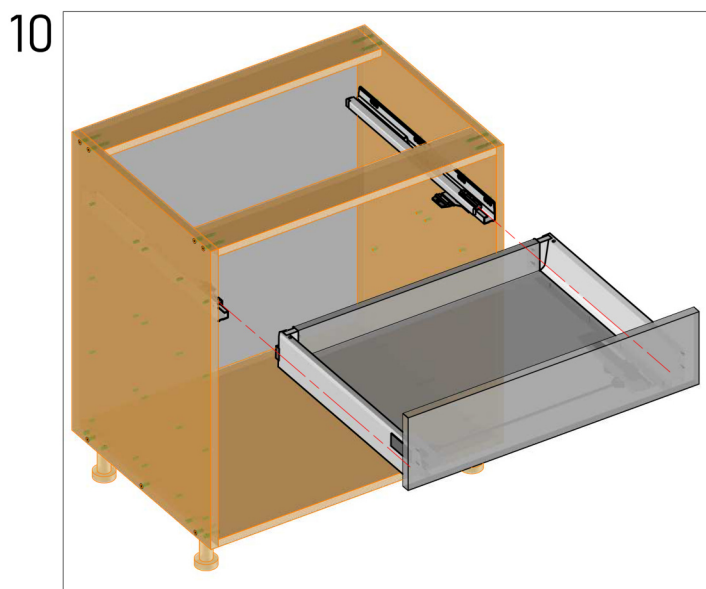


5. Spiąć boki szuflady ze ścianką tylną, następnie przykręcić boki szuflady do dna szuflady przy pomocy wkrętów 3.5x13.
6. Do czoła szuflady przykręcić mocowanie frontu przy pomocy wkrętów 4x20.
7. Do konstrukcji szuflady wpiąć czoło szuflady.
8. Wpiąć system Tip-On BLUMOTION w otwory montażowe.

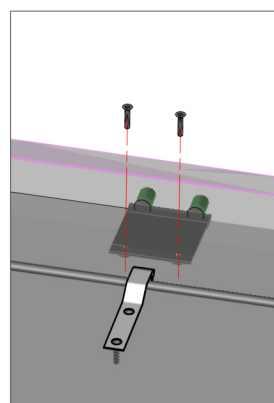
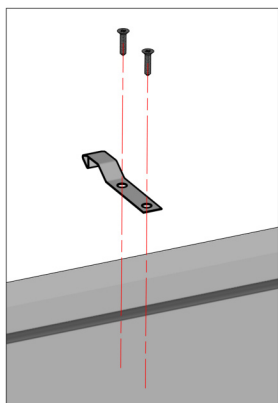




9. Zamontować w relingu synchronizacji adaptory, następnie zamontować całość pomiędzy systemami Tip-On BLUMOTION.
10. Zamontować szufladę na prowadnicy.

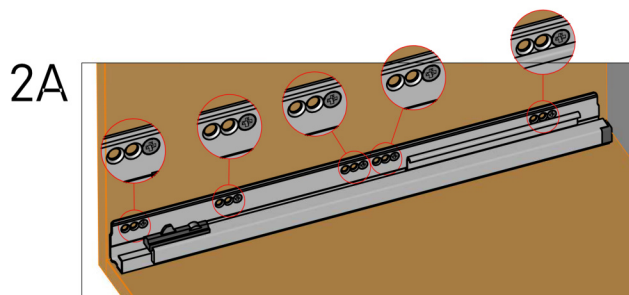
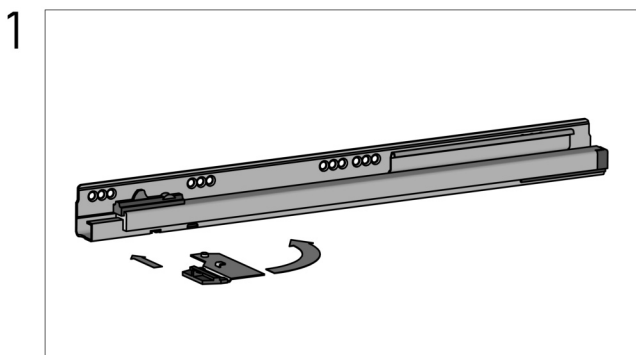


* W przypadku szerokich szuflad, do zestawu akcesoriów dodawane są stabilizatory relingu synchronizacji i stabilizatory frontu, które należy przykręcić w przygotowane otwory montażowe.

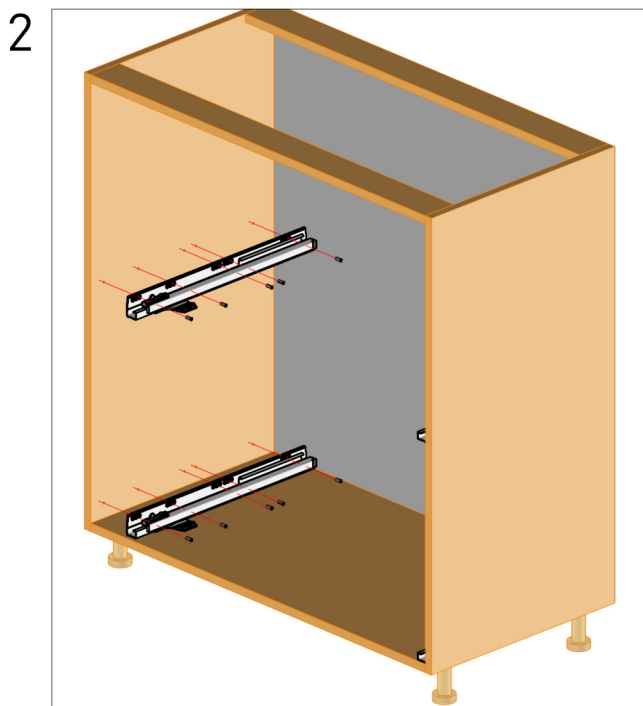


INSTRUKCJA MONTAŻU

SZUFLADA BLUM ANTARO D TIPON BLUMOTION

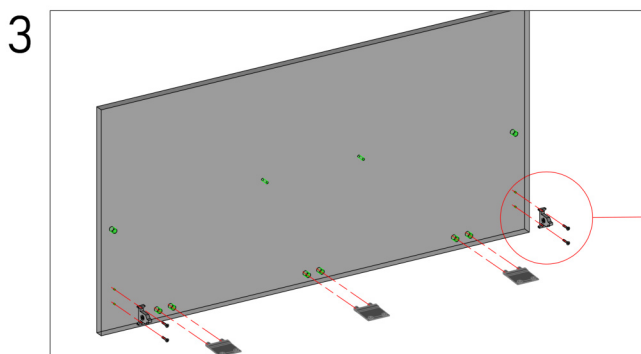


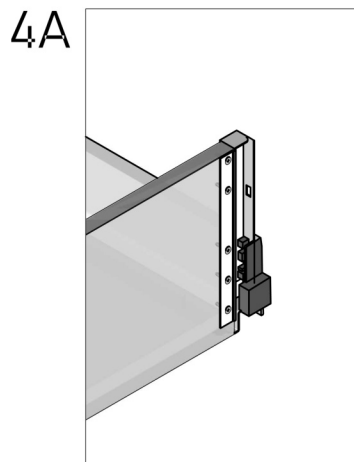
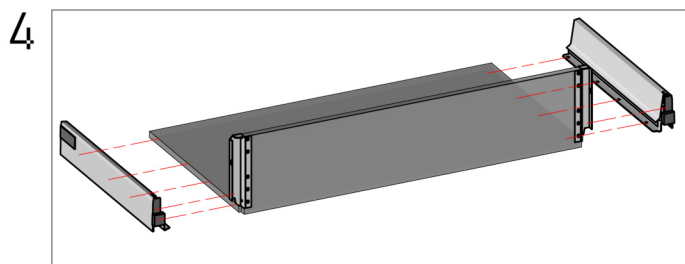
2A. Wizualizacja otworów prowadnicy, w które należy wkręcić wkręty mocujące prowadnicę do korpusu.



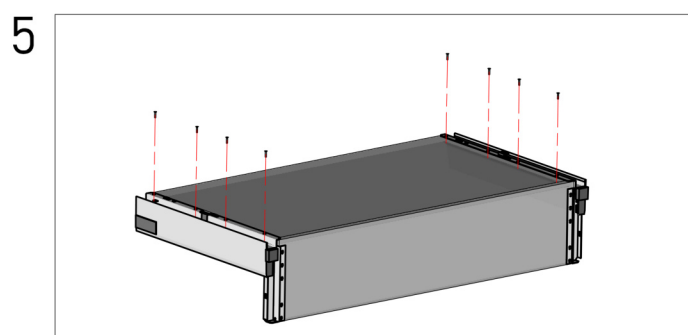
1. Przymocować zabierak do spodu prowadnicy.
2. Przykręcić prowadnicę szuflady do korpusu za pomocą wkrętów EURO 6.3x14.
3. Do czoła szuflady przykręcić mocowanie frontu przy pomocy wkrętów 4x20 oraz stabilizatory frontu wysokiego za pomocą wkrętów fabrycznych, umieszczonych już w stabilizatorze.

UWAGA: W zależności od wymiarów frontu, ilość stabilizatorów może się różnić lub wynieść 0.





4A. Zbliżenie na łączenie boków ze ścianką tylną szuflady.

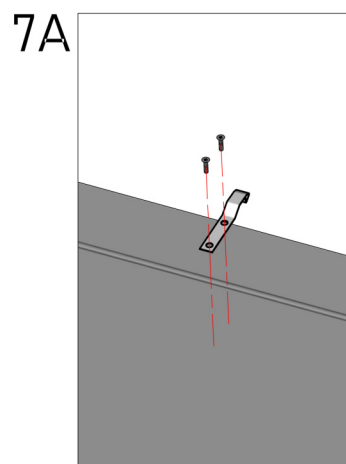
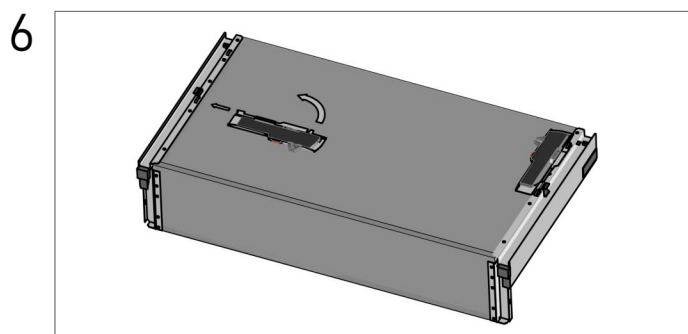


4. Dno i ścianę tylną połączyć z bokami szuflady. Boki szuflady wciskamy w złącze ścianki tylnej.

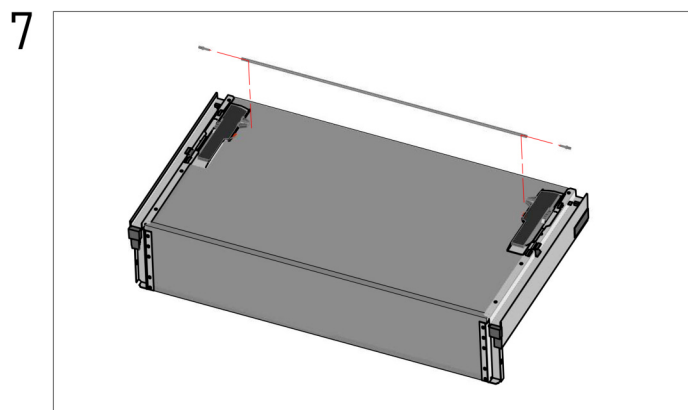
5. Dno przykręcamy do boków, od spodu, za pomocą wkrętów 3.5x13.

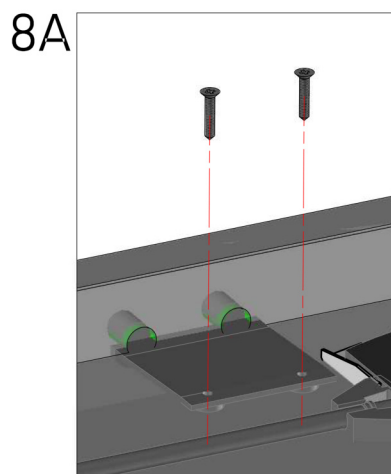
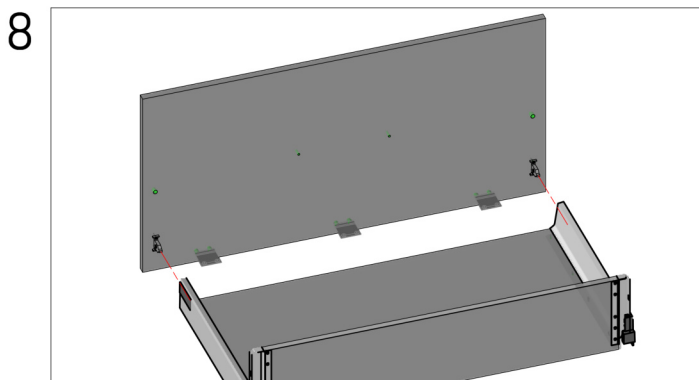
6. Do boków zamocować system Tip-On BLUMOTION.

7. Połączyć systemy za pomocą relingu synchronizacji.

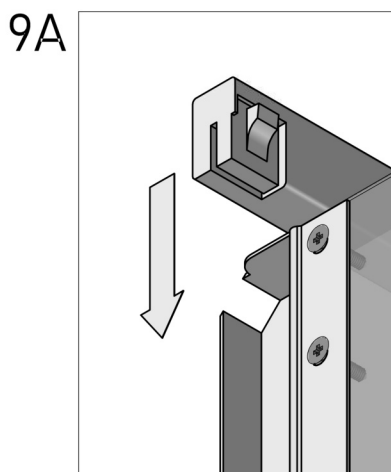
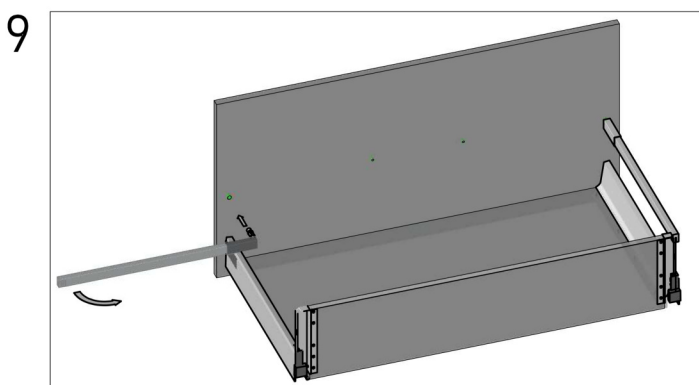


7A. W przypadku bardzo szerokich szuflad, do zestawu okuc dołączany jest uchwyt pałaka synchronizacji, który należy przykręcić do dna, po środku szuflady.

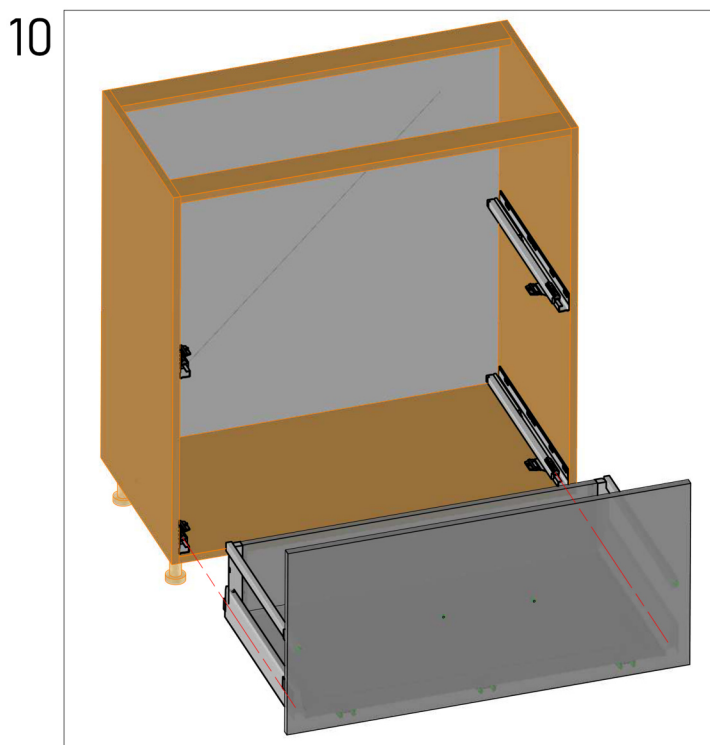




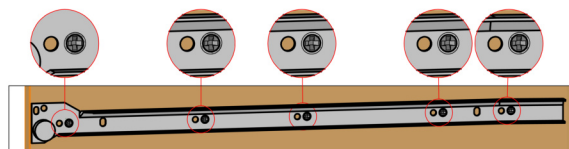
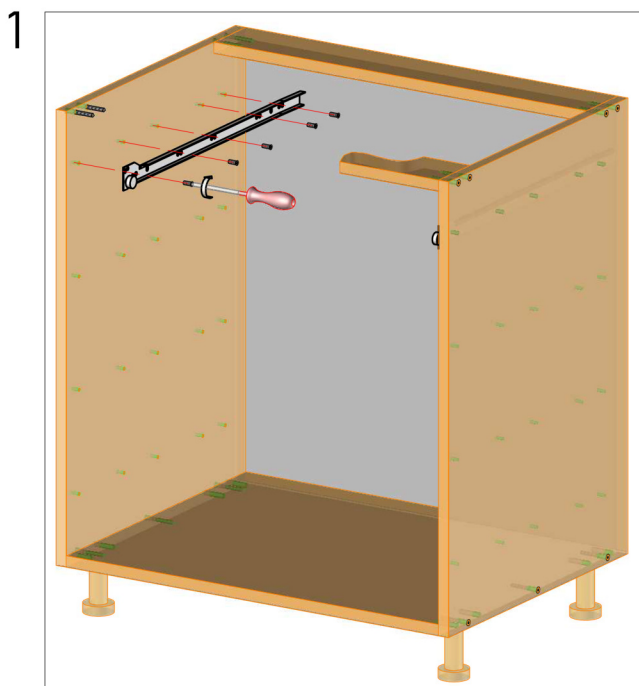
8A. Przykręcić stabilizator do dna.



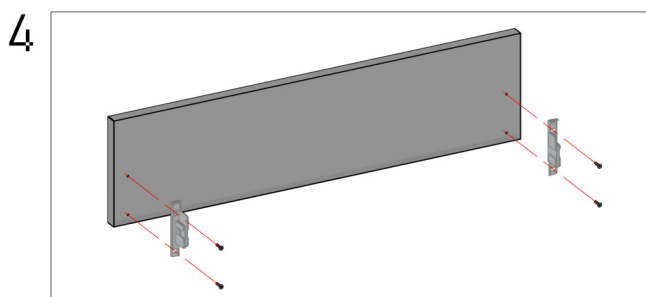
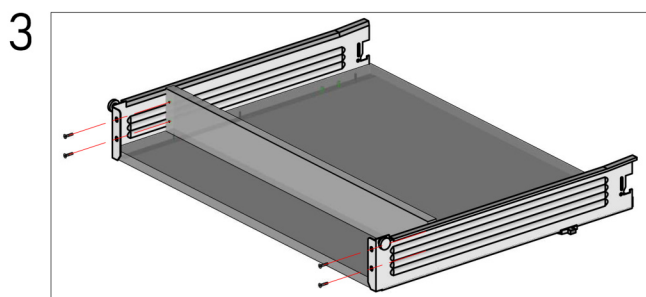
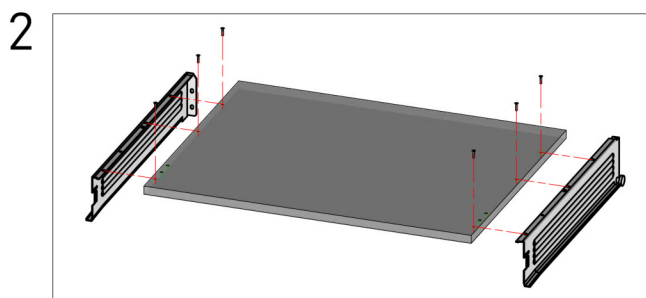
9A. Zbliżenie na sposób łączenia relingu szuflady z tyłem szuflady.



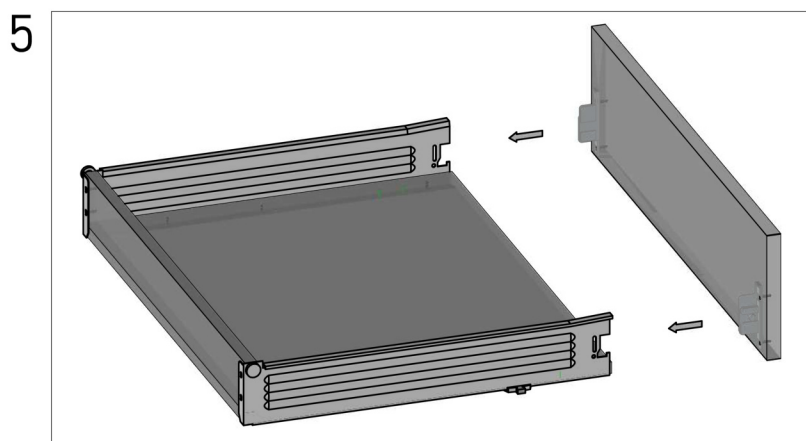
8. Przymocować front do konstrukcji szuflady. Mocowanie frontu wepchnąć w boki, połączenie zatrzaśnie się automatycznie.
9. Zamocować relingi między frontem a tyłem szuflady.
10. Wsunąć szufladę na prowadnicę, połączenie zatrzaśnie się automatycznie.



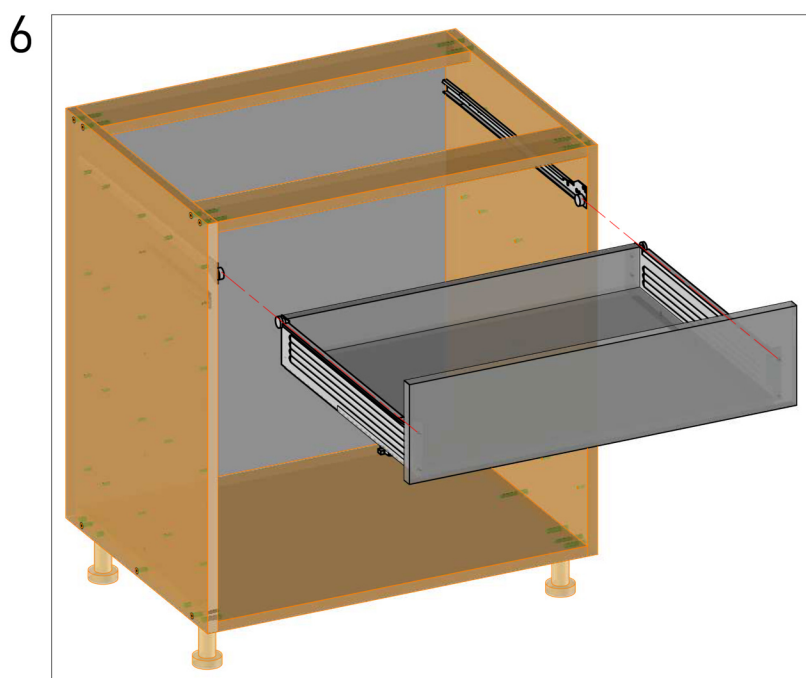
1A. Zbliżenie na otwory w prowadnicy, w które należy wkręcić EUROwkręty.



1. Do korpusu przykręcić prowadnice za pomocą wkrętów EURO 6.3x14.
2. Do dna szuflady przykręcić boki szuflady za pomocą wkrętów 3.5x13.
3. Do powstałej konstrukcji przykręcić tył szuflady za pomocą wkrętów 3.5x13.
4. Do czoła szuflady przykręcić mocowanie frontu za pomocą wkrętów 3.5x16.

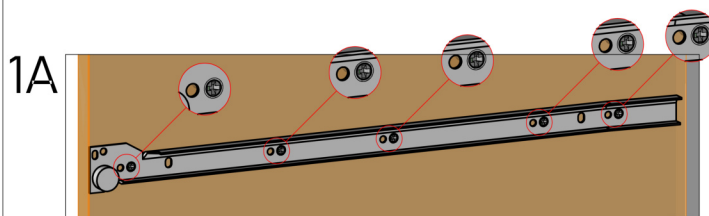
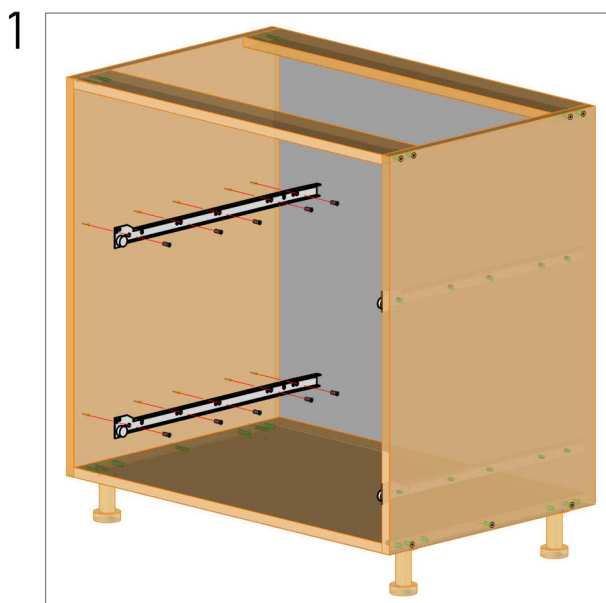


5. Spiąć czoło szuflady z korpusem szuflady.
6. Wsunąć szufladę w prowadnicę.

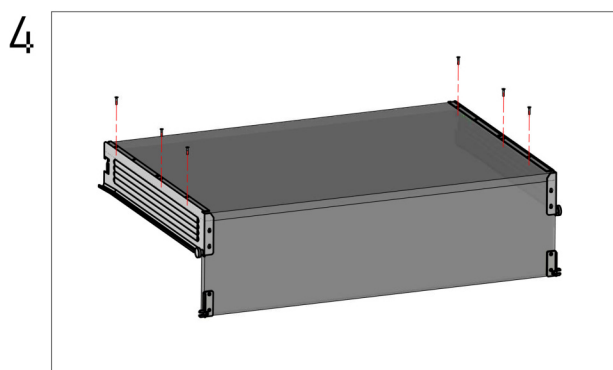
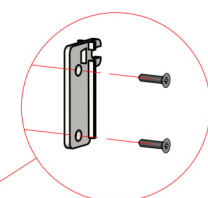
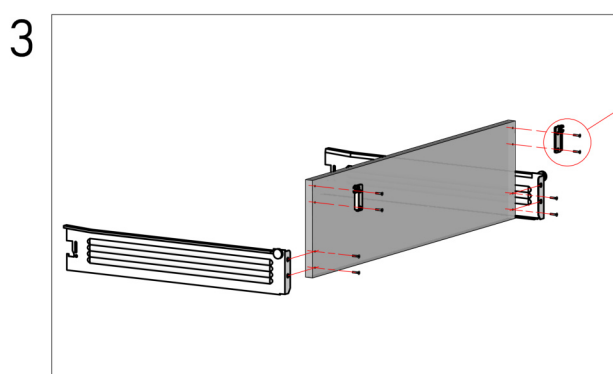
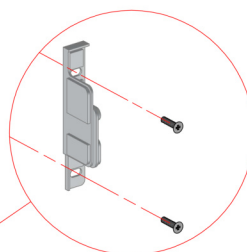
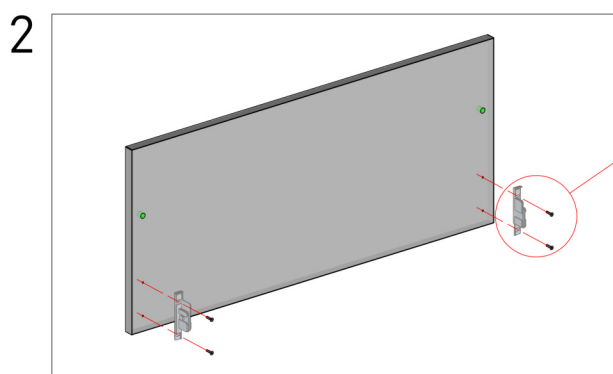


INSTRUKCJA MONTAŻU

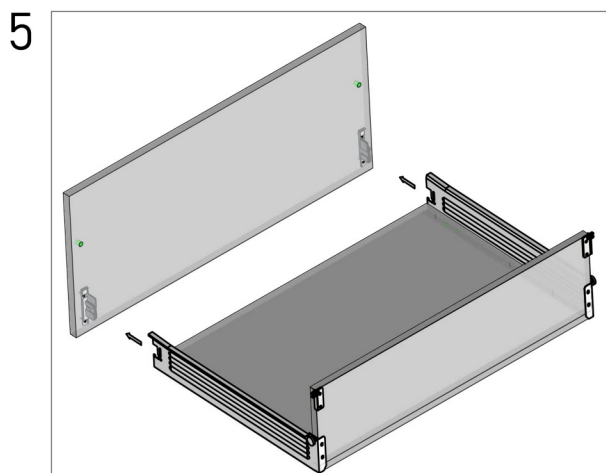
SZUFLADA BLUM METABOX D



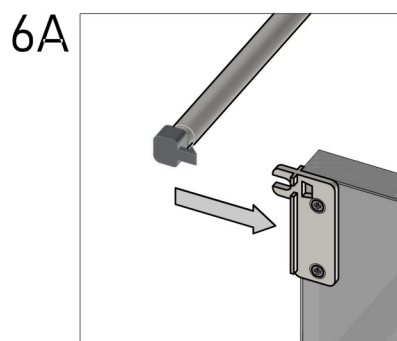
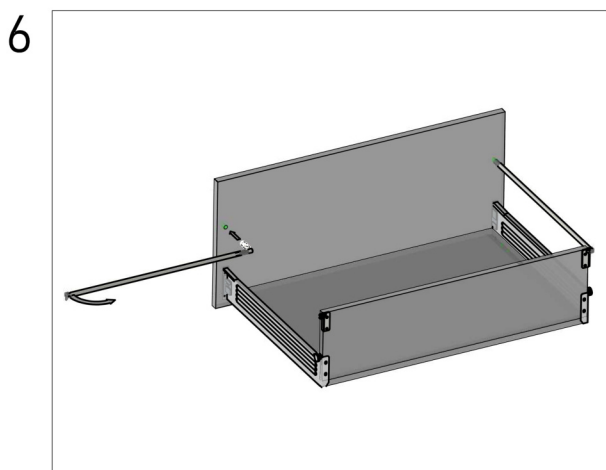
1A. Wizualizacja, w które otwory należy wkręcić wkręty EURO, w celu przykręcenia prowadnicy do korpusu



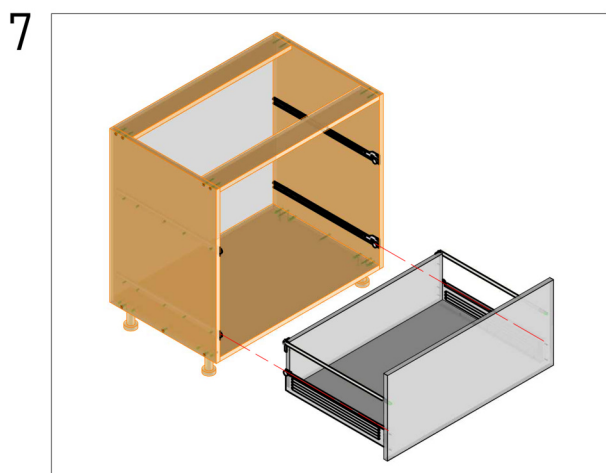
1. Do korpusu przykręcić prowadnice za pomocą wkrętów EURO 6.3x14.
2. Do czoła szuflady przykręcić mocowanie frontu przy pomocy wkrętów 3.5x16.
3. Do tyłu szuflady przykręcić boki szuflady i mocowanie relingu za pomocą wkrętów 3.5x13.
4. Do powstałej konstrukcji przykręcić dno szuflady za pomocą wkrętów 3.5x13.



5. Spiąć czoło szuflady z korpusem szuflady.
6. Wpiąć reling w konstrukcję szuflady.
7. Wsunąć szufladę w prowadnicę.

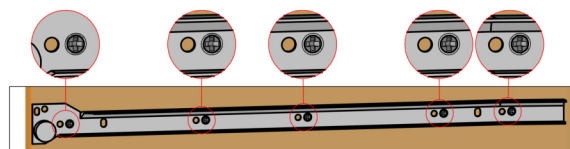
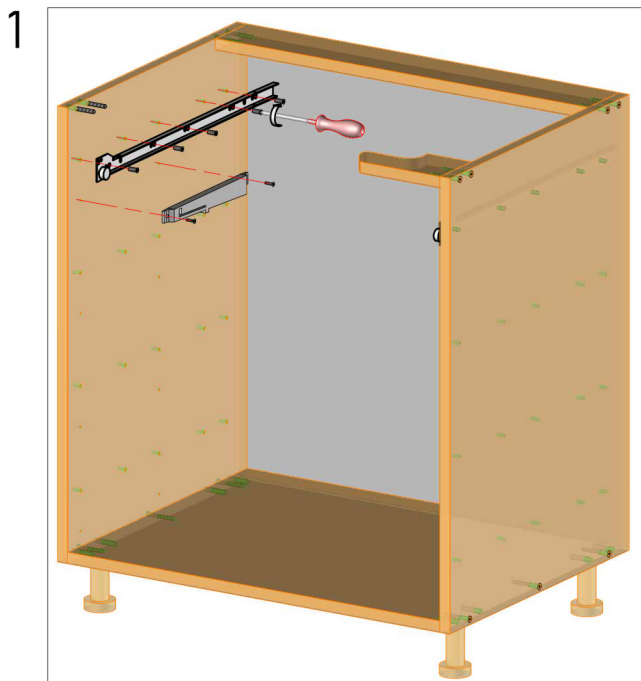


- 6A. Zbliżenie na połączenie relingu i ścianki tylnej.

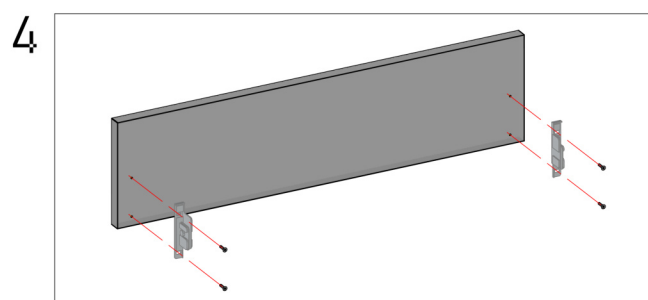
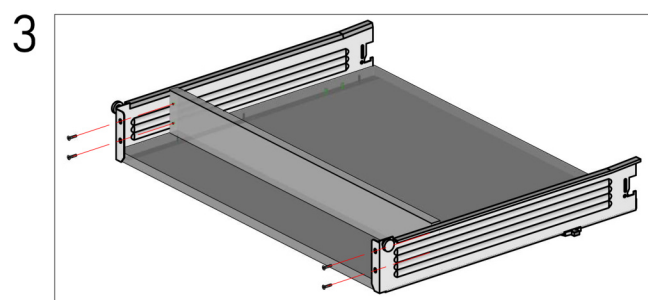
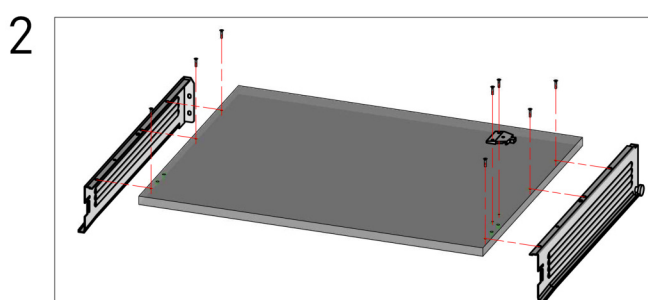


INSTRUKCJA MONTAŻU

SZUFLADA BLUM METABOX M BLUMOTION



1A. Zbliżenie na otwory w prowadnicy, w które należy wkręcić EUROwkręty.

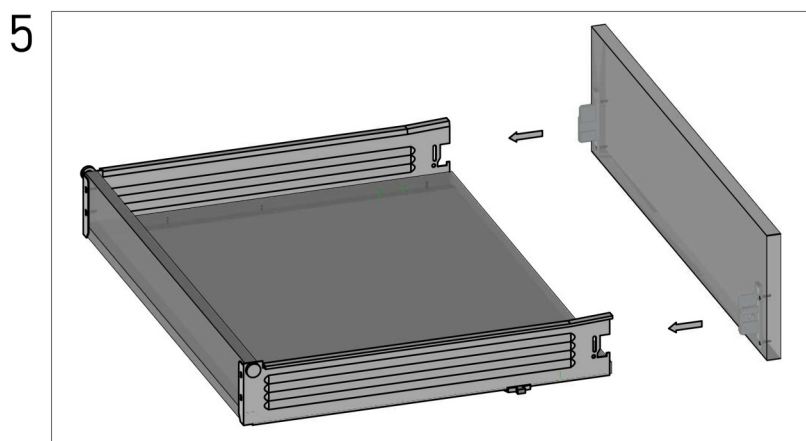


1. Do korpusu przykręcić prowadnice za pomocą wkrętów EURO 6.3x14 oraz system BLUMOTION za pomocą wkrętów 3.5x16.

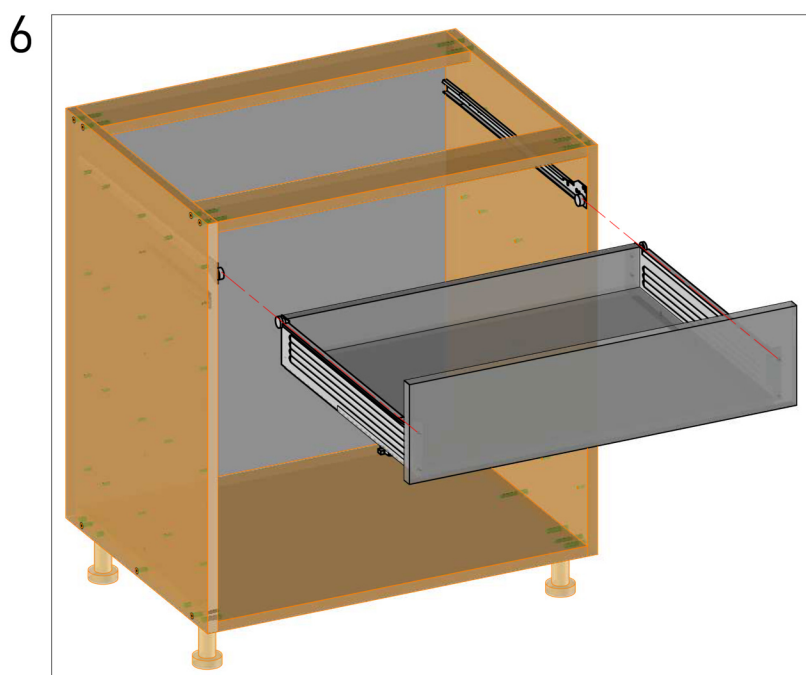
2. Do dna szuflady przykręcić boki szuflady za pomocą wkrętów 3.5x13.

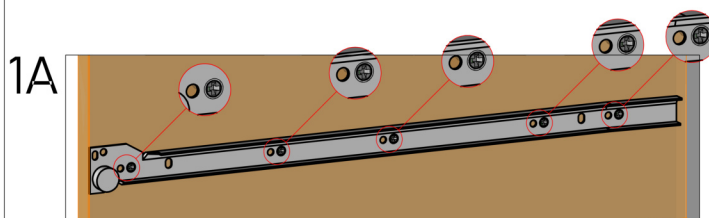
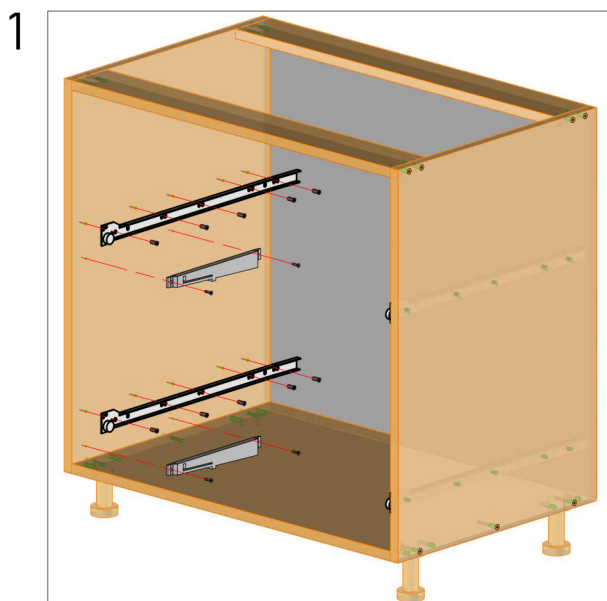
3. Do powstałej konstrukcji przykręcić tył szuflady za pomocą wkrętów 3.5x13.

4. Do czoła szuflady przykręcić mocowanie frontu za pomocą wkrętów 3.5x16.

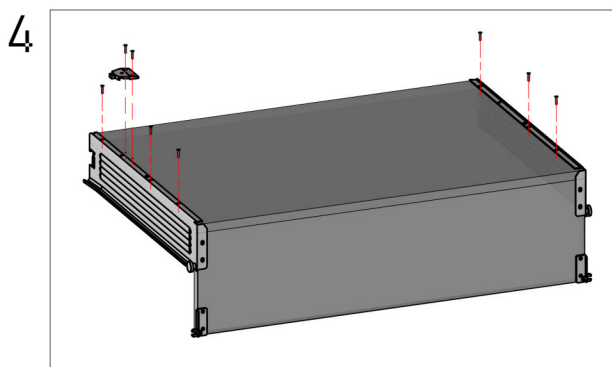
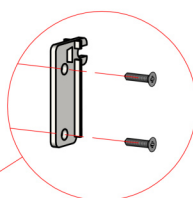
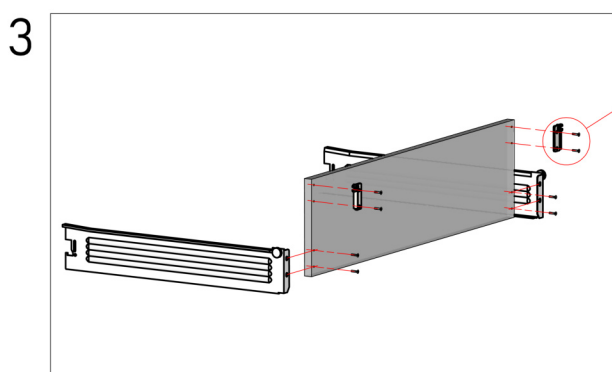
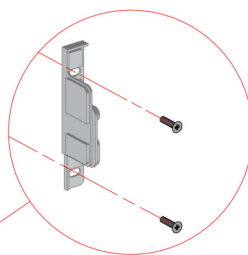
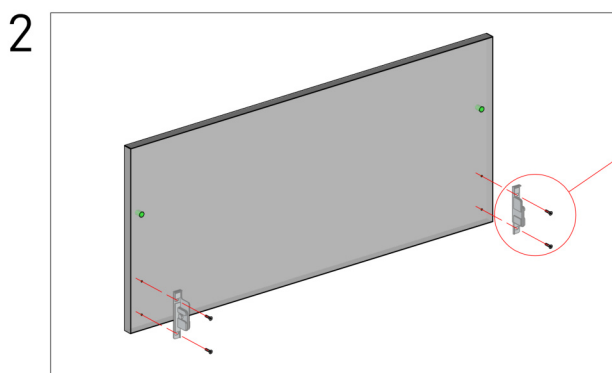


5. Spiąć czoło szuflady z korpusem szuflady.
6. Wsunąć szufladę w prowadnicę.

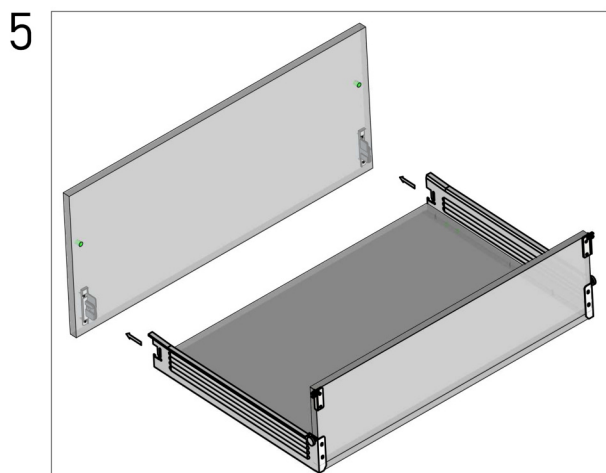




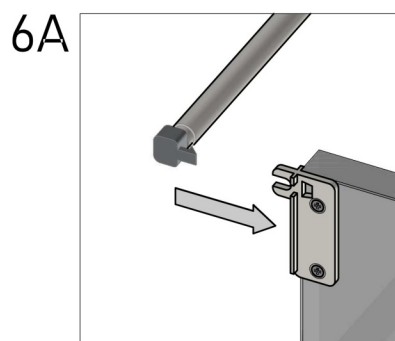
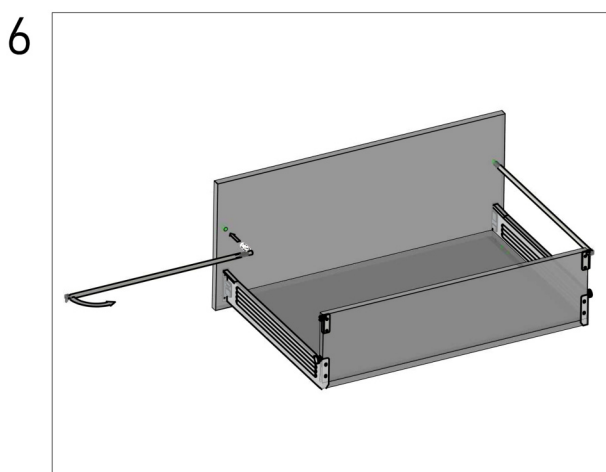
1A. Wizualizacja, w które otwory należy wkręcić wkręty EURO, w celu przykręcenia prowadnicy do korpusu



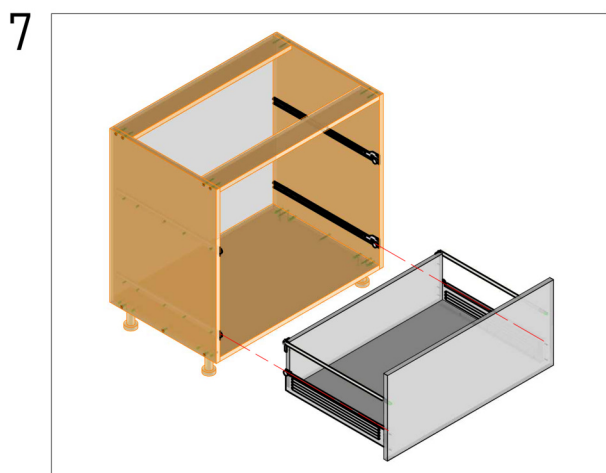
1. Do korpusu przykręcić prowadnice za pomocą wkrętów EURO 6.3x14 oraz system BLUMOTION za pomocą wkrętów 3.5x16.
2. Do czola szuflady przykręcić mocowanie frontu przy pomocy wkrętów 3.5x16.
3. Do tyłu szuflady przykręcić boki szuflady i mocowanie relingu za pomocą wkrętów 3.5x13.
4. Do powstałej konstrukcji przykręcić dno szuflady za pomocą wkrętów 3.5x13 i zabierak BLUMOTION za pomocą wkrętów 3.5x16.

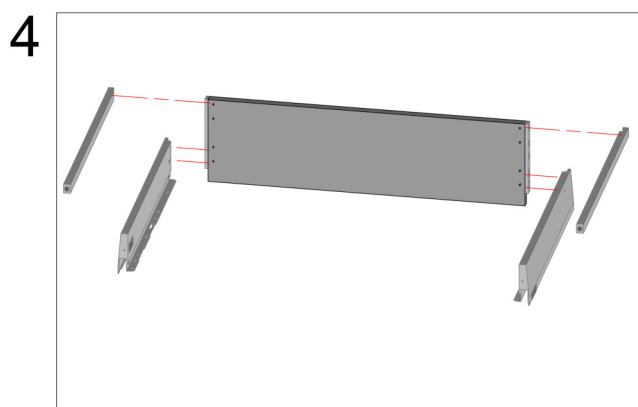
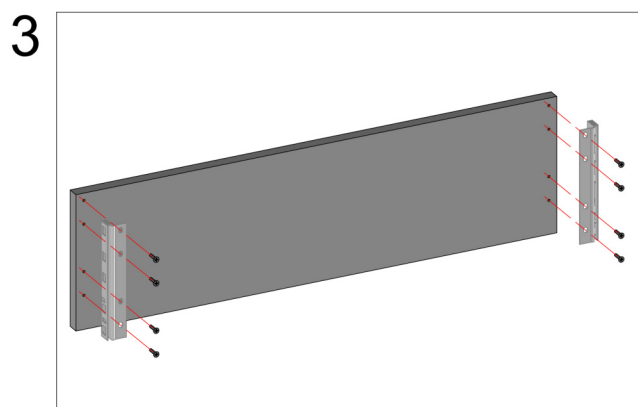
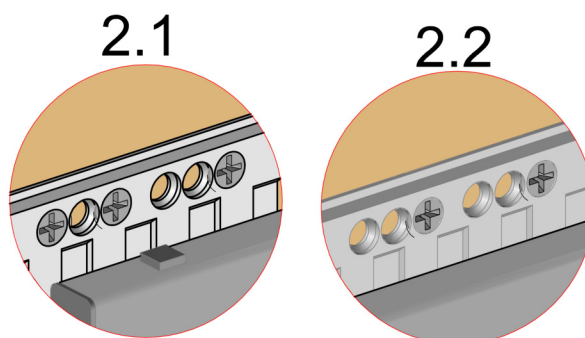
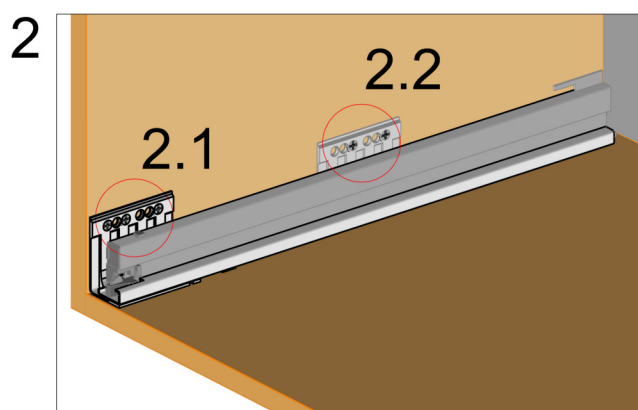
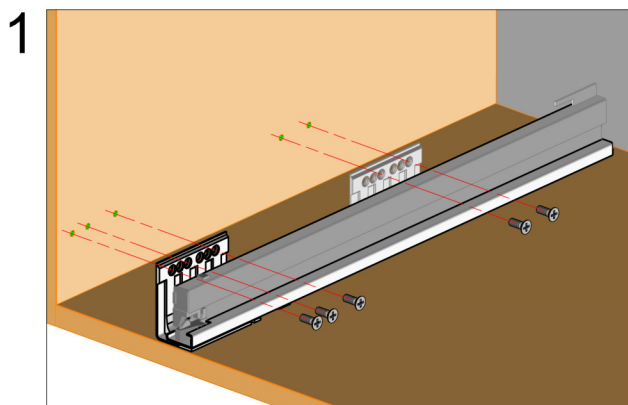


5. Spiąć czoło szuflady z korpusem szuflady.
6. Wpiąć reling w konstrukcję szuflady.
7. Wsunąć szufladę w prowadnicę.



- 6A. Zbliżenie na połączenie relingu i ścianki tylnej.





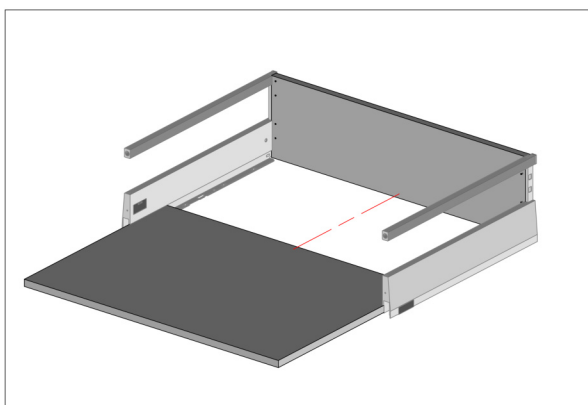
1. Przykręcić prowadnicę Merivobox do korpusu za pomocą wkrętów EURO.

2. Zbliżenie, w które otwory należy wkręcić wkręty EURO.

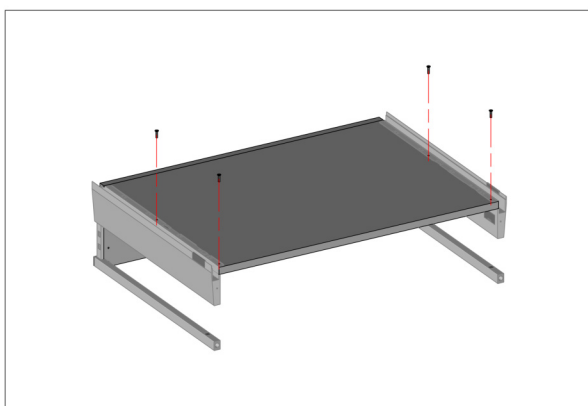
3. Do tyłu szuflady przykręcić mocowanie tyłu szuflady za pomocą wkrętów 3.5x16.

4. Do tyłu szuflady przypiąć boki oraz relingi Merivobox.

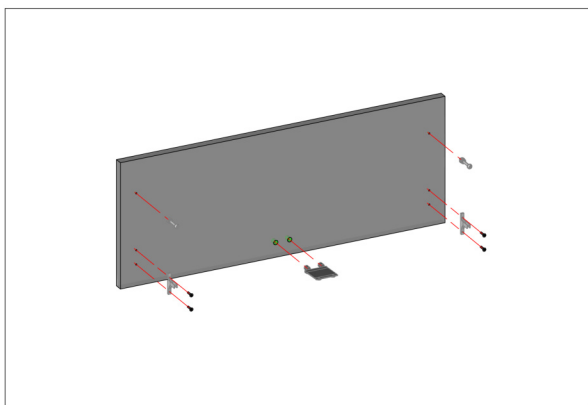
5



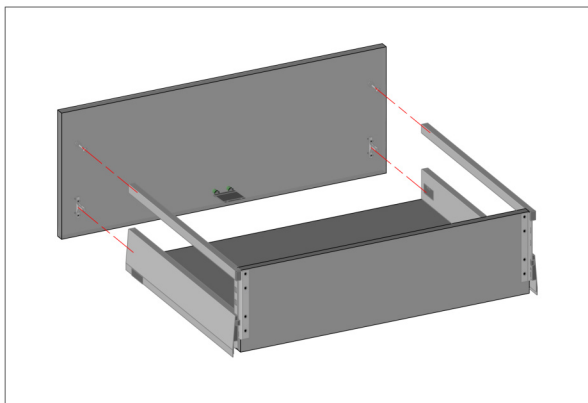
6



7



8



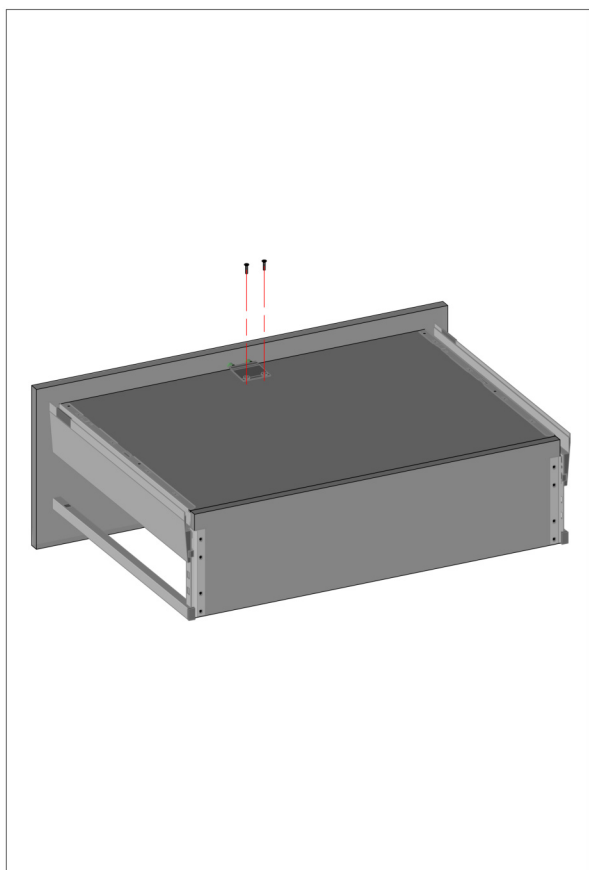
5. Między boki szuflad wsuwamy dno szuflady.

6. Przykręcamy dno do otworów montażowych za pomocą wkrętów 3.5x16.

7. Do czoła przykręcamy uchwyt frontu za pomocą wkrętów 3.5x16, uchwyt relingu z wbudowanym wkrętem oraz W PRZYPADKU SZEROKICH FRONTÓW stabilizator frontu z wbudowanymi wkrętami.

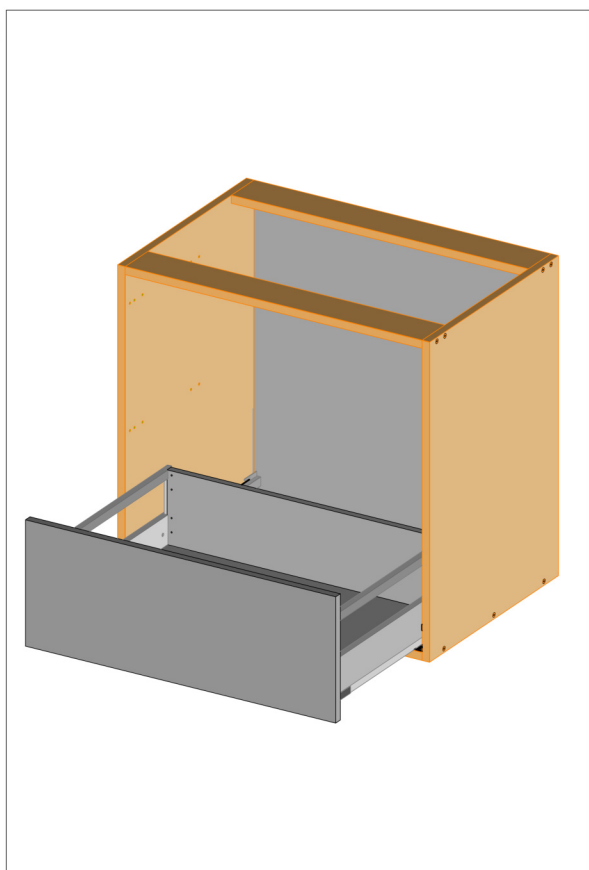
8. Front wpinamy w konstrukcję szuflady. Stabilizator musi wejść pod dno, uchwyt frontu w bok, a uchwyt relingu w reling.

9

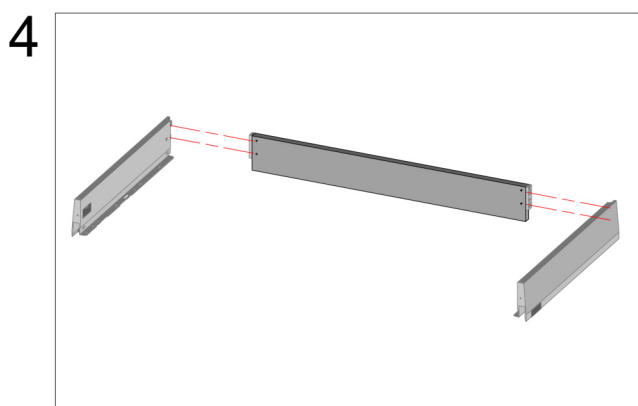
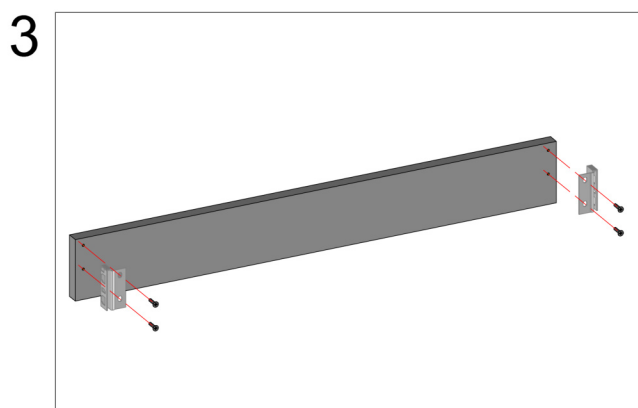
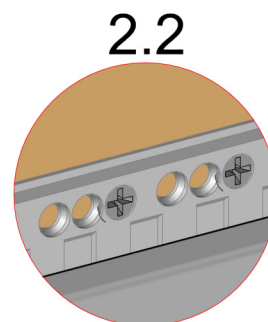
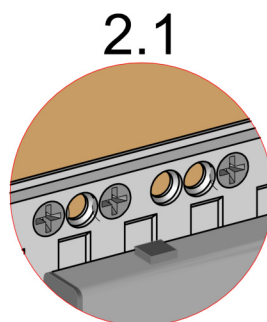
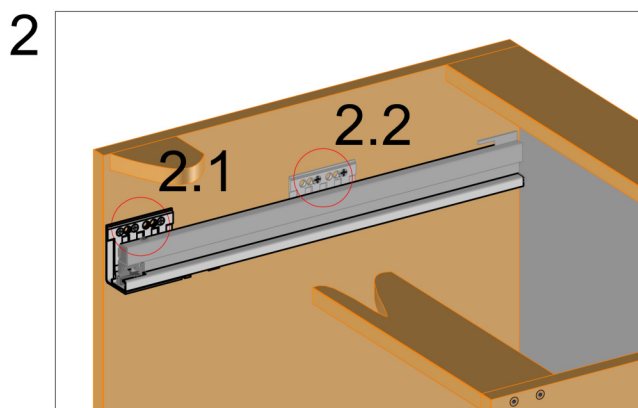
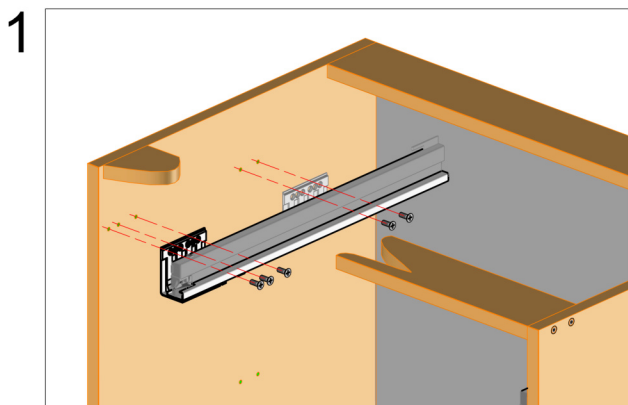


9. Przykręcamy stabilizator frontu do dna szuflady za pomocą wkrętów 3.5x16.

10



10. Złożoną szufladę kładziemy na WYSUNIĘTE prowadnice, a następnie wsuwamy do szafki, do momentu usłyszenia kliku.



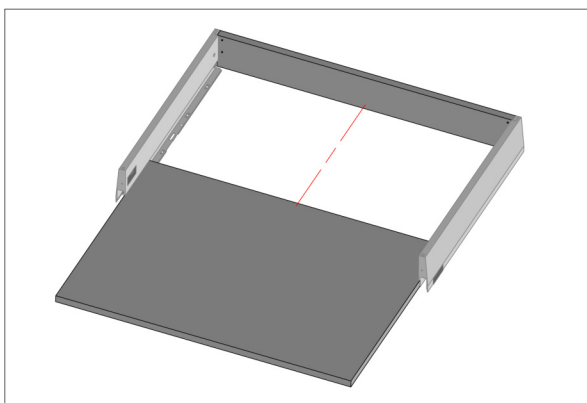
1. Przykręcić prowadnicę Merivobox do korpusu za pomocą wkrętów EURO.

2. Zbliżenie, w które otwory należy wkręcić wkręty EURO.

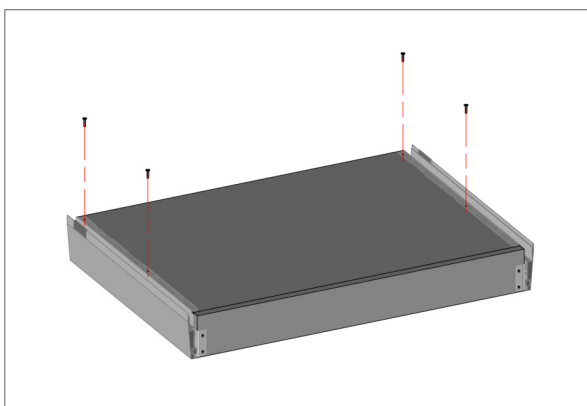
3. Do tyłu szuflady przykręcić mocowanie tyłu szuflady za pomocą wkrętów 3.5x16.

4. Do tyłu szuflady przypiąć boki Merivobox.

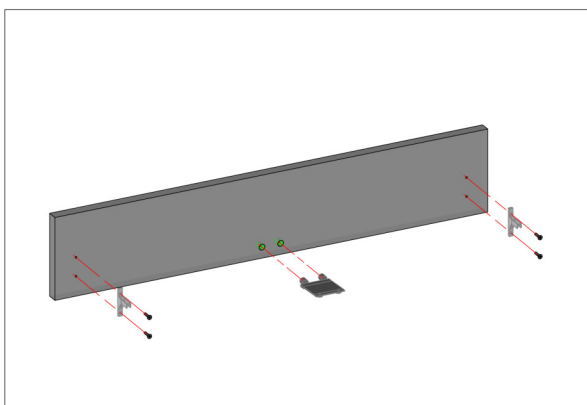
5



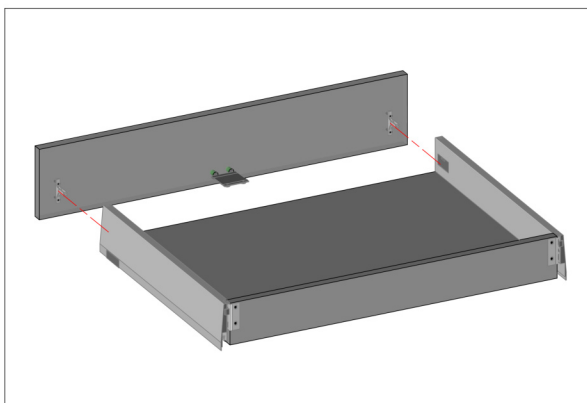
6



7



8



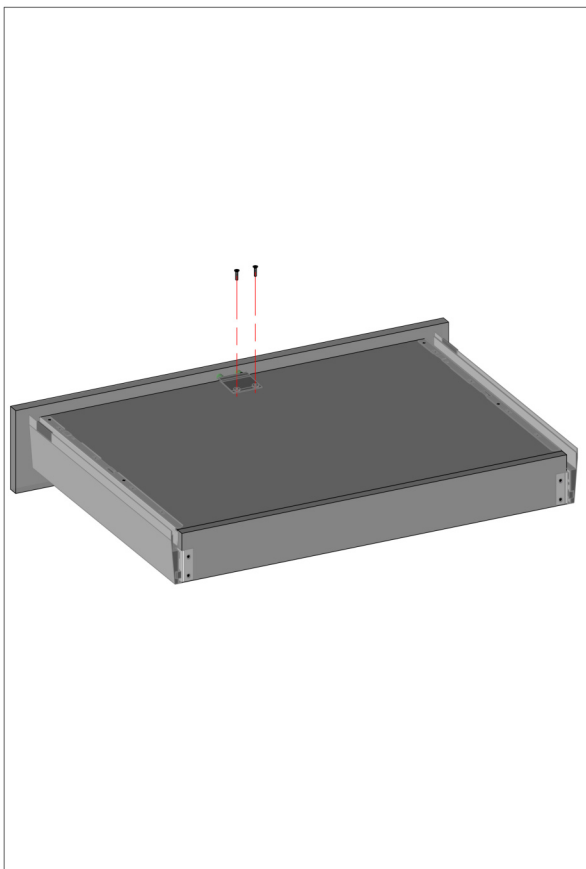
5. Między boki szuflad wsuwamy dno szuflady.

6. Przykręcamy dno do otworów montażowych za pomocą wkrętów 3.5x16.

7. Do czoła przykręcamy uchwyt frontu za pomocą wkrętów 3.5x16 oraz W PRZYPADKU SZEROKICH FRONTÓW stabilizator frontu z wbudowanymi wkrętami.

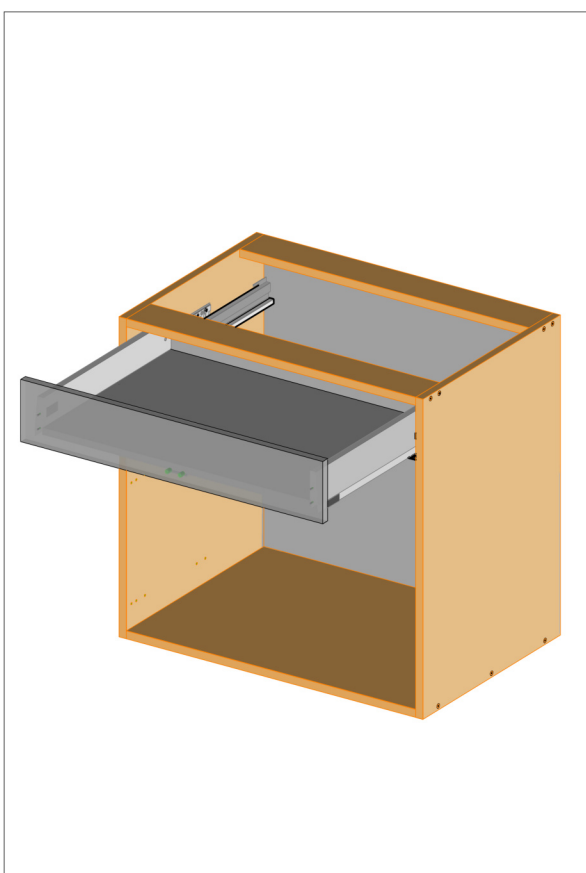
8. Front wpinamy w konstrukcję szuflady. Stabilizator musi wejść pod dno, uchwyt frontu w bok.

9



9. Przykręcamy stabilizator frontu do dna szuflady za pomocą wkrętów 3.5x16.

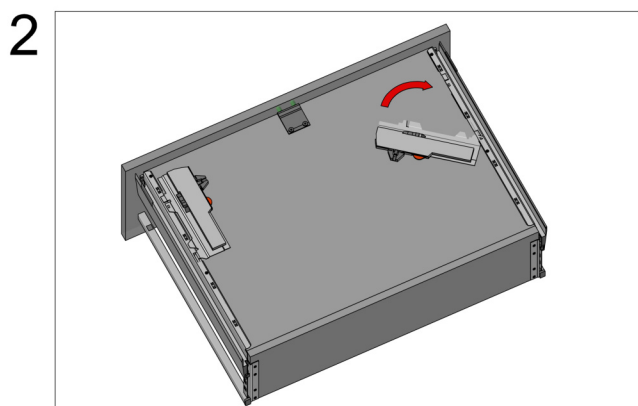
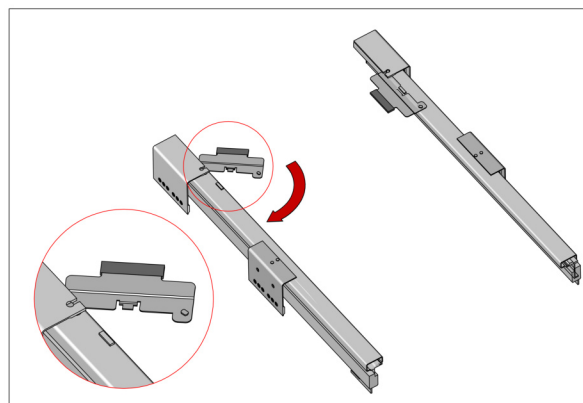
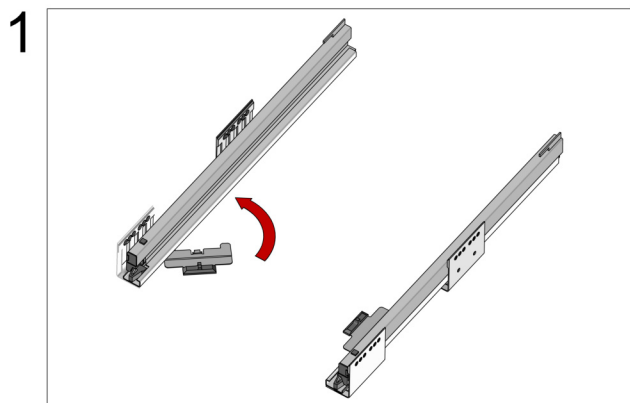
10



10. Złożoną szufladę kładziemy na WYSUNIĘTE prowadnice, a następnie wsuwamy do szafki, do momentu usłyszenia kliku.

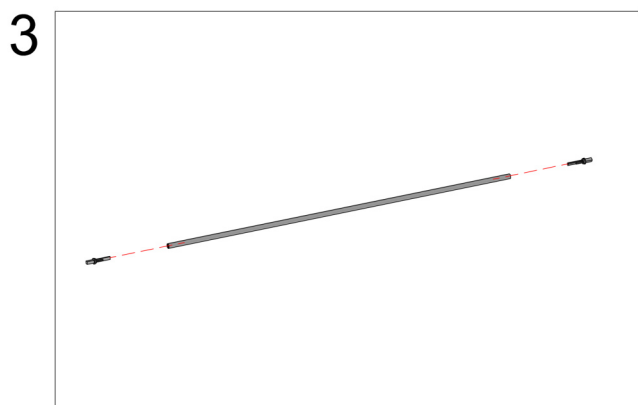
INSTRUKCJA MONTAŻU

Montaż modułu BLUM Tip-On dla BLUM Merivobox



1. Do prowadnic wpiąć zabieraki Tip-On w specjalną perforację.

2. W boki, od spodu szuflady, wpiąć moduł Tip-On w specjalną perforację.



3. W reling synchronizacji wpiąć adaptory.

4. Reling wpiąć pomiędzy moduły Tip-On.

